



Elektroakustika

L02: Elektro-mechanicko-akustické analógie

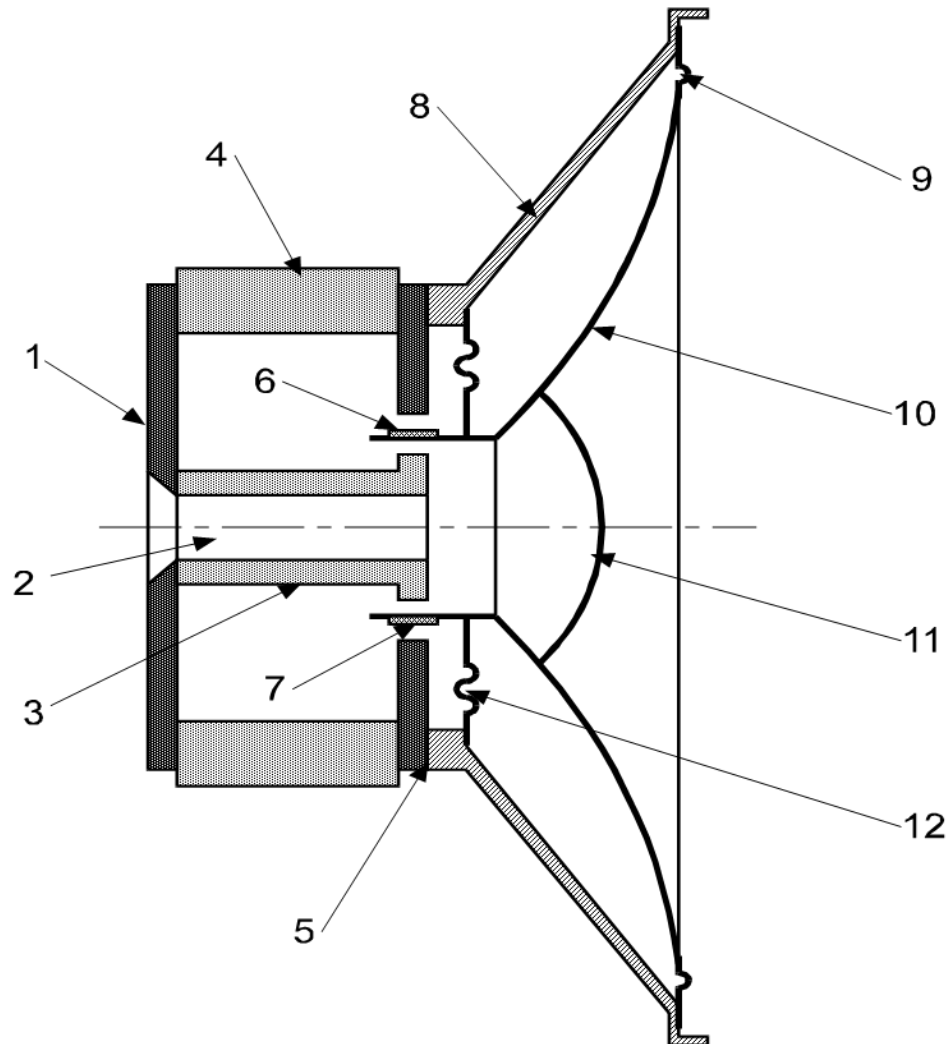
doc. Ing. Jozef Juhár, PhD.

<http://voice.kemt.fei.tuke.sk>

OBSAH

- Elektro-mechanicko-akustické analógie
- Mechanické sústavy posuvné so sústredenými parametrami
- Akustické sústavy so sústredenými parametrami
- Mechanicko-akustický menič

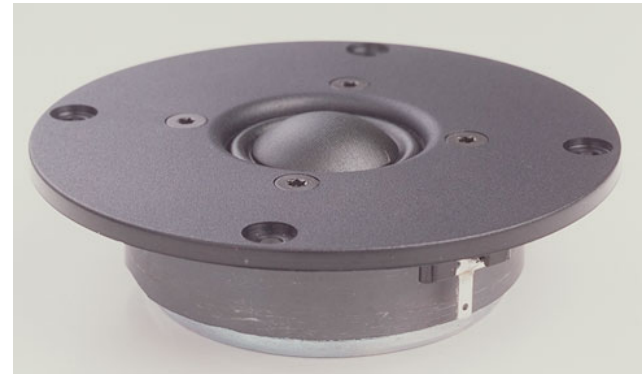
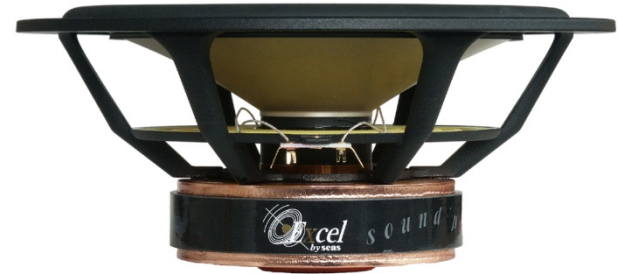
Elektrodynamický reproduktor



- 1 - predná platňa
- 2 - otvor
- 3 - pólové nástavce
- 4 - magnet
- 5 - zadná platňa
- 6 - cievka
- 7 - vzduchová medzera
- 8 - kôš
- 9 - surround
- 10 - membrána
- 11 - prachový kryt
- 12 - strediaca membrána

Podsystemy elektrodynamického reproduktora

- elektrodynamický elektromechanický menič:
 - magnetický obvod (permanentný magnet, pólové nastavce, predná a zadná platňa)
 - cievka;
- akustický vysielateľ - membrána v tvare:
 - zrezaného kužeľa
 - guľového vrchlíka
- zavesenie membrány a cievky:
 - strediaca membrána - pavúka (spider)
 - poddajné zavesenie na okrajoch (surround)



Typické parametre nízkotónového reproduktora (woofer)

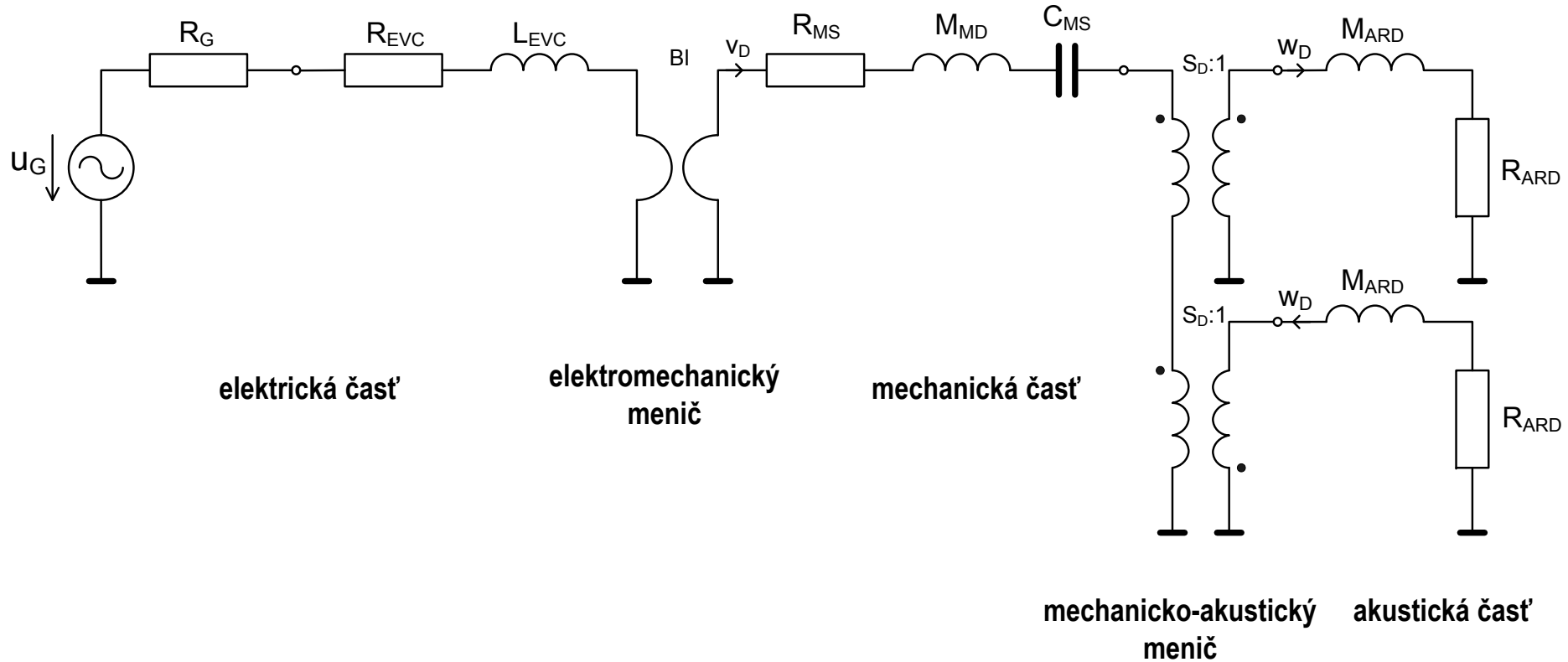
Specifications

Nominal power	100 W	
Maximum power	150 W	
Sensitivity	92.68 dB	
Cone	Polyglass®	
Surround	rubber	
Nom. impedance	5 ohms	
DC resistance	5.2 ohms	
VC diameter	40 mm	1.57 in
VC height	22.5 mm	0.89 in
Former	Kapton®	
Layers	2	
Wire	copper	
Inductance	1.19 mH	
Xmax	8.3 mm	0.33 in
Magnet d x h	134 x 20 mm	5.27 x 0.78 in
Magnet weight	1160 g	2.56 lb
Flux density	1.25 T	
Gap height	6 mm	0.24 in
Net weight	3.7 kg	8.15 lb

Parameters

Fs	50 Hz	
Vas	32.8 l	2001.6 in ³
Qts	0.42	
Qes	0.45	
Qms	7.16	
Re	5.2 ohms	
Sd	346.4 Cm ²	53.7 in ²
Cas	234E-09 m ⁵ /N	
Mas	43.4 kg/m ⁴	
Ras	1904.4 ohms.ac	
Cms	0195E-6 m/N	
Mms	52.09 g	0.115 lb
Rms	2.28 g/s	
Ces	275.6 mF	
Les	36.8 mH	
Res	82.7 ohms	
Bl	13.75 N/A	
SPL	91.4 dB/W/m	

Náhradná schéma elektrodynamického, priamovysielaajúceho reproduktora

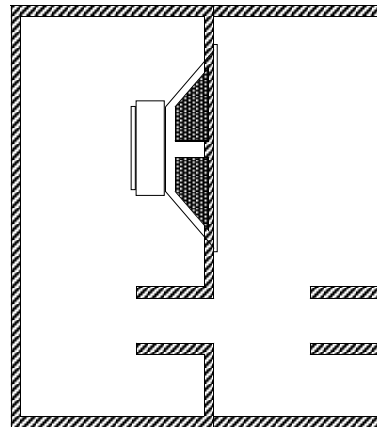
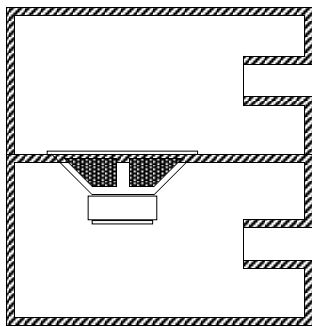
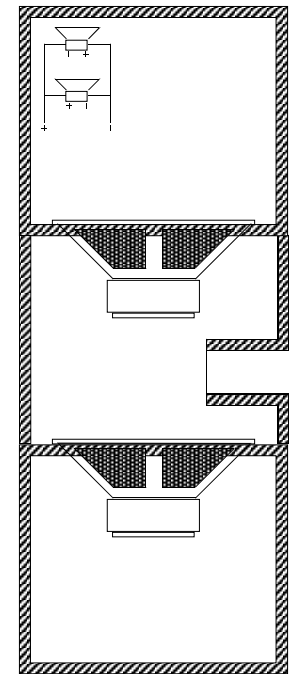
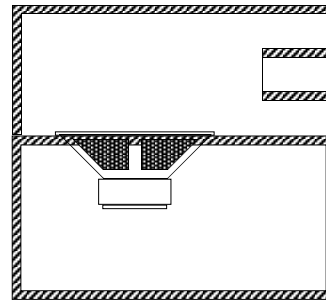
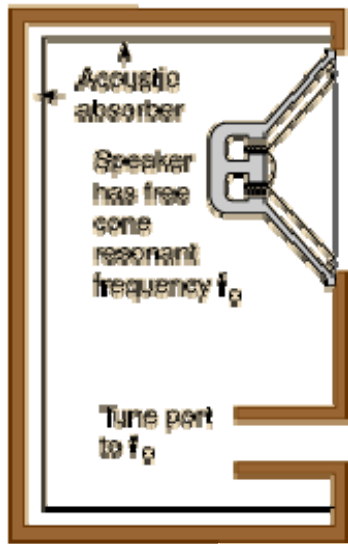


elektro-mechanicko-akustická schéma

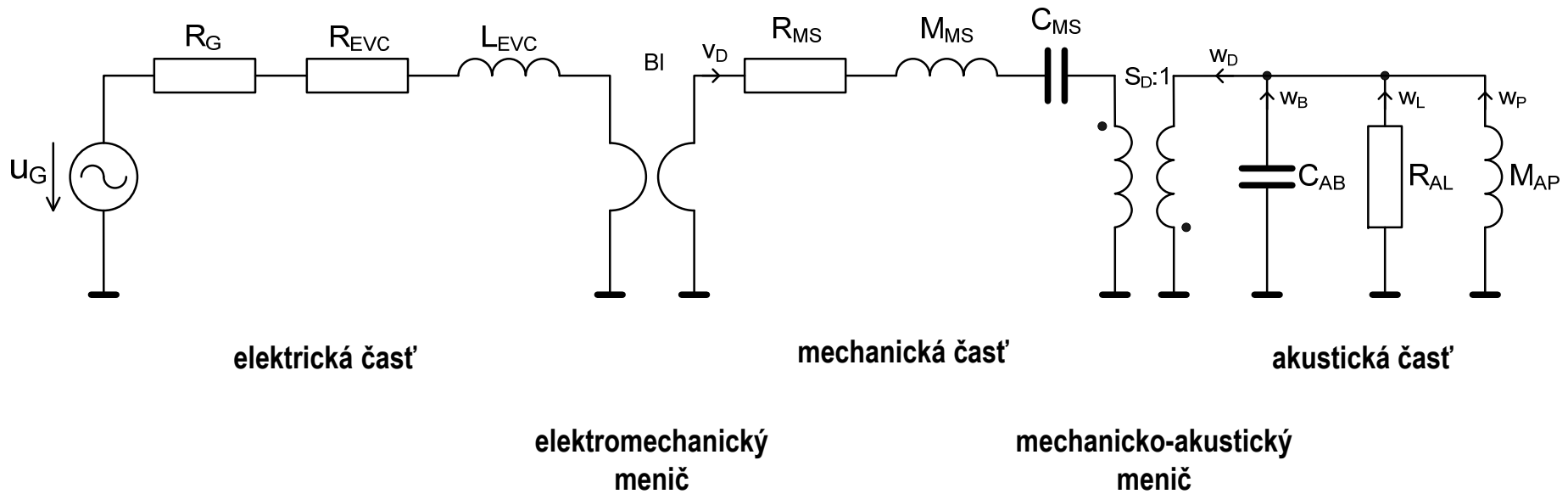
Príklady reproduktorových sústav



Ozvučnica ako akustický obvod



Náhradná schéma reproduktora v basreflexovej ozvučnici



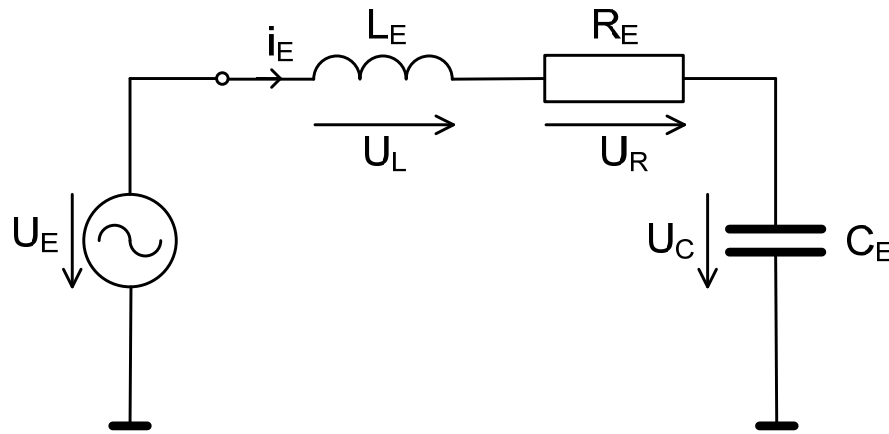
elektro-mechanicko-akustická schéma

Predmet elektro-mechanicko-akustických analógií

- Predmetom elektro-mechanicko-akustických analógií je aplikovanie teórie elektrických obvodov na riešenie mechanických a akustických problémov.
 - Poznámka: Klasickým spôsobom riešenia vibračných javov v mechanike a akustike je riešenie diferenciálnych rovníc, ktoré charakterizujú príslušný vibračný jav. Podobná situácia existovala v počiatkoch rozvoja telefónu a rozhlasu (elektrotechniky a elektroniky), avšak s rastom ich zložitosti sa dospelo ku schématickej reprezentácii obvodových zapojení.

Príklad: sériové zapojenie elektrických prvkov

- Pre elektrický obvod, reprezentovaný náhradnou schémou vieme napísať diferenciálne rovnice (vľavo)
- Priamo zo schémy obvodu vieme napísať obvodovú rovnicu (vpravo)



$$\left. \begin{aligned} R_E i_E + L_E \frac{\partial i_E}{\partial t} + \frac{1}{C_E} \int i_E dt - u_E &= 0 \\ L_E \frac{\partial^2 i_E}{\partial t^2} + R_E \frac{\partial i_E}{\partial t} + \frac{1}{C_E} i_E - \frac{\partial u_E}{\partial t} &= 0 \end{aligned} \right\} \begin{aligned} & \Rightarrow R_E i_E + j\omega L_E i_E + \frac{1}{j\omega C_E} i_E - u_E = 0 \end{aligned}$$

$i = i_m e^{j\omega t}$

Výhody schématickej reprezentácie obvodových zapojení

- Vizualizácia problému, t.j. vlastnosti sústavy sa dajú odhadnúť na "prvý pohľad" priamo zo schémy.
- Diferenciálne rovnice, ktoré sú často nutné pre hlbšiu analýzu sústavy, možno napísať priamo zo schémy sústavy.
- Napr. sústava rovníc ktorú dostaneme aplikovaním I. alebo II. Kirchhoffovho zákona na elektrický obvod nie je ničím iným, než sústavou lineárnych diferenciálnych rovníc pre daný obvod.

Prečo je potrebné schématické znázornenie mechanických a akustických sústav?

- Koexistencia elektrických, mechanických a akustických častí v mikrofónoch a reproduktoroch;
- Zvyšujúce sa nároky na ich kvalitu, z čoho vyplynuli požiadavky na exaktné metódy ich analýzy a syntézy.

Požiadavky na metódy, vedúce k schématickému znázorneniu akustických a mechanických sústav

- Metóda musí umožňovať nakreslenie schémy z vizuálnej obhliadky zariadenia.
- Metóda musí umožňovať zmiešanie elektrických, mechanických a akustických prvkov do jednej schémy.
- V zmiešanom (kombinovanom) obvode musí byť zachovaná identita každého prvku.
- Musí používať symboly a pravidlá známe z elektrických obvodov.
- Postup riešenia:
 - vizuálna obhliadka sústavy
 - symbolická schéma sústavy a jej popis
 - analogická schéma sústavy a jej popis
 - sústava rovníc obvodu a ich riešenie

Fyzikálny a matematický význam obvodových prvkov a veličín

- Obvodové prvky:
 - prvok kladúci odpor
 - prvok akumulujúci energiu
 - zotrvačný prvok
 - transformačný člen
 - menič energie
- Obvodové veličiny:
 - príčina
 - následok
 - veľkosť obvodového prvku
- Generátory (zdroje) energie:
 - generátor potenciálovej energie
 - generátor kinetickej energie

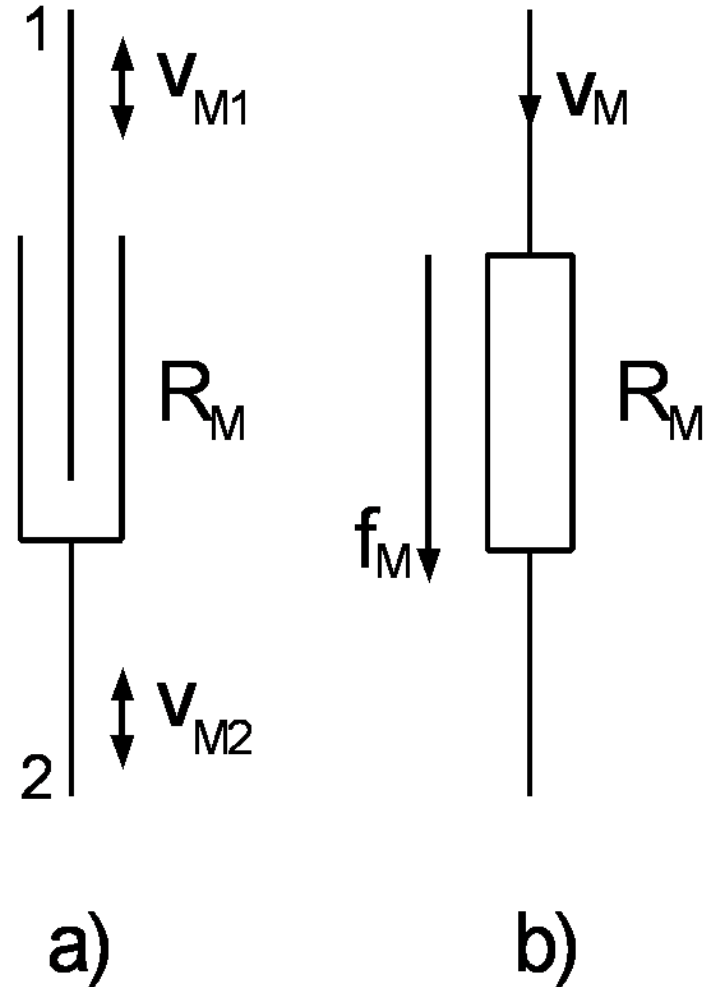
Mechanické sústavy posuvné so sústredenými parametrami

- kmitajúce **mechanické** časti elektro-mechanicko-akustických sústav
- vykonávajú iba posuvný pohyb, nevykonávajú rotačný pohyb
- základné prvky mechanických sústav
 - mechanický odpor (R_M)
 - mechanická hmotnosť (M_M)
 - mechanická poddajnosť (C_M)
- veličiny mechanických sústav
 - mechanická sila (F_M, f_M)
 - mechanická rýchlosť (v_M)
- zdroje mechanickej energie
 - zdroj konštantnej mechanickej sily
 - zdroj konštantnej mechanickej rýchlosti

Mechanický odpor

- značka tzv. symbolickej schémy (a)
- značka tzv. impedančnej analogickej schémy (b)
- Hookov vs. Ohmov zákon

$$v_M = \frac{f_M}{R_M} \left[\text{N}, \Omega_M; \text{ms}^{-1} \right]$$



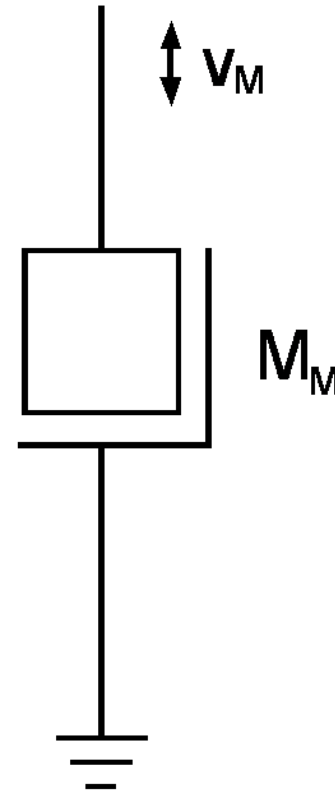
Mechanická hmotnosť

- II. Newtonov pohybový zákon vs. Ohmov zákon

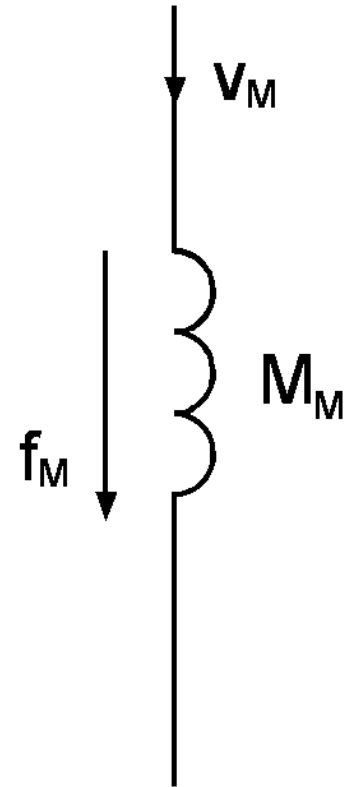
$$f_M = M_M \frac{dv_M}{dt}$$

$$v = v_{\max} e^{j\omega t}$$

$$f_M = j\omega M_M \cdot v_M \left[\text{s}^{-1}, \text{kg}, \text{ms}^{-1}; \text{N} \right]$$



a)



b)

Mechanická poddajnosť

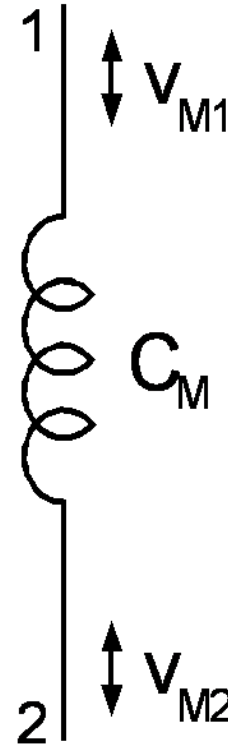
- Hookov zákon vs. Ohmov zákon

$$y = f_M \cdot C_M$$

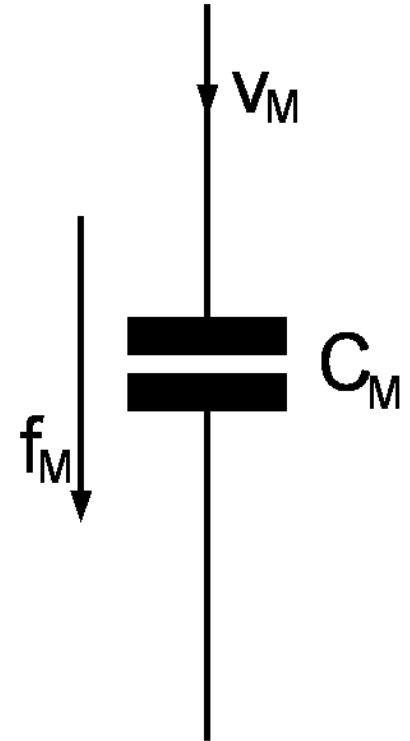
$$y = y_{\max} e^{j\omega t}$$

$$v = \frac{dy}{dt} = j\omega y$$

$$v_M = f_M \cdot j\omega C_M \left[\text{N, s}^{-1}, \dots; \text{ms}^{-1} \right]$$

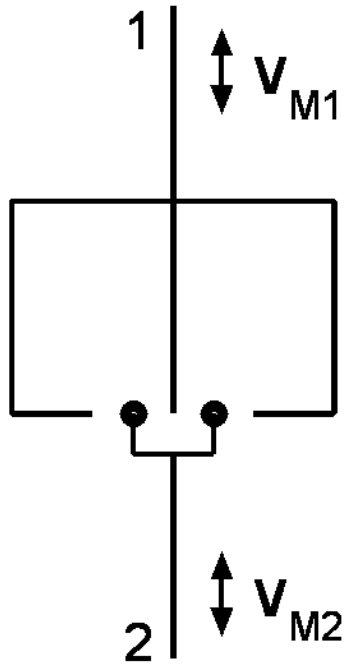


a)

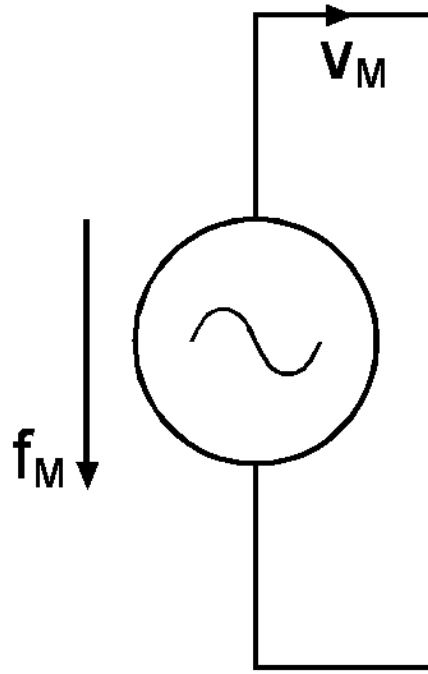


b)

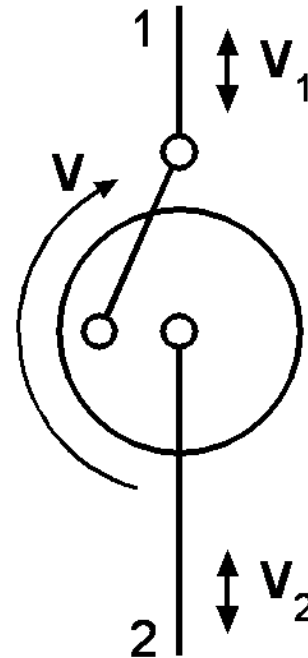
Zdroj síly resp. rychlosti



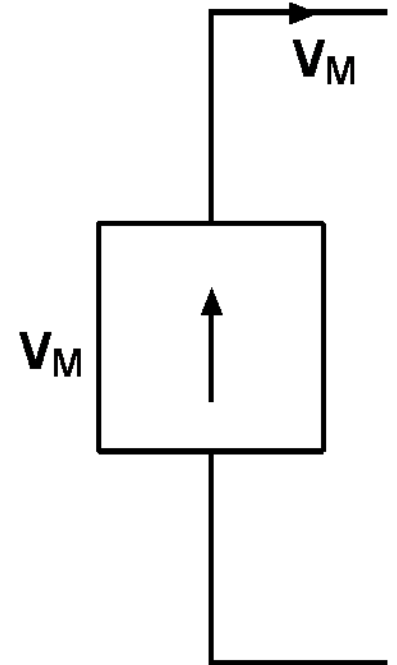
a)



b)

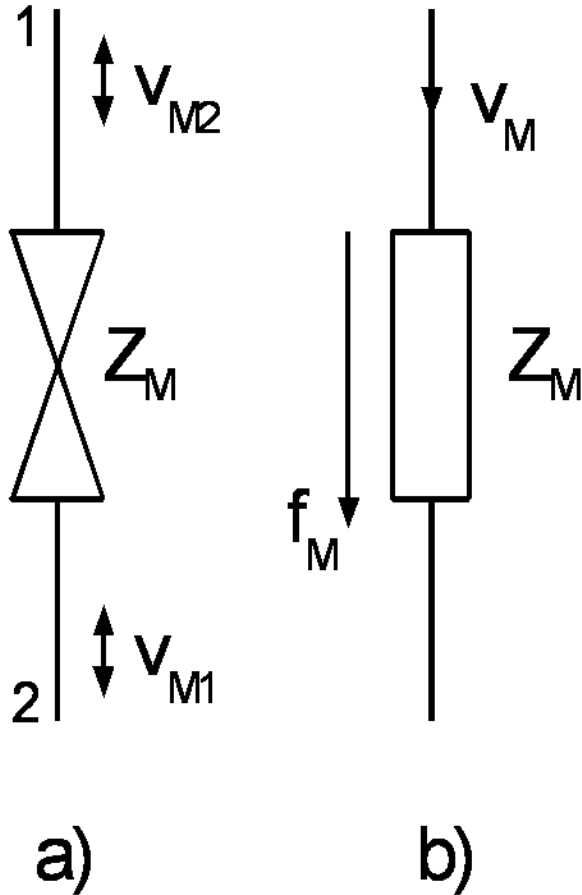


a)



b)

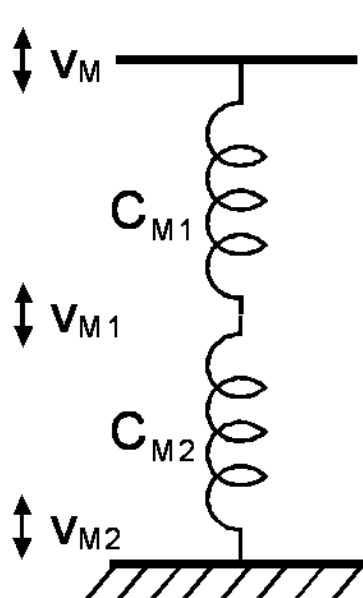
Analógia Ohmovho zákona v mechanických sústavách – mechanická impedancia



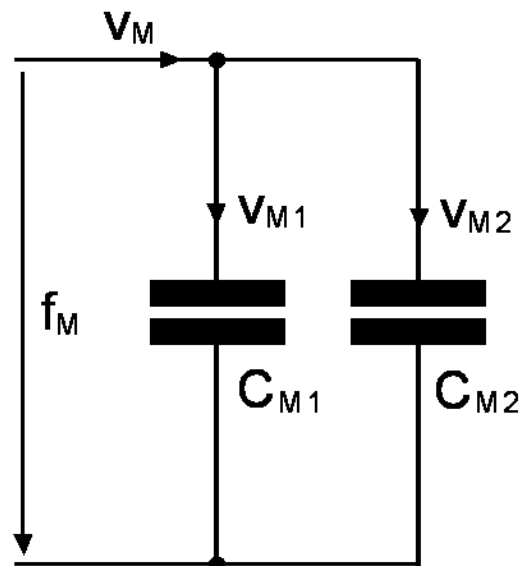
$$Z_M = \frac{f_M}{v_M} = \begin{cases} R_M \\ j\omega M_M = sM_M \\ \frac{1}{j\omega C_M} = \frac{1}{sC_M} \end{cases}$$

Analógia I. Kirchhoffovho zákona

zapojenie mechanických prvkov "na spoločnú silu"



a)



b)

$$f_M = f_{M1} = f_{M2}$$

$$y_M = y_{M1} + y_{M2}$$

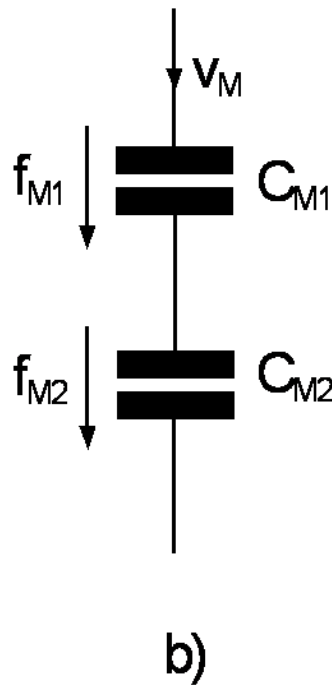
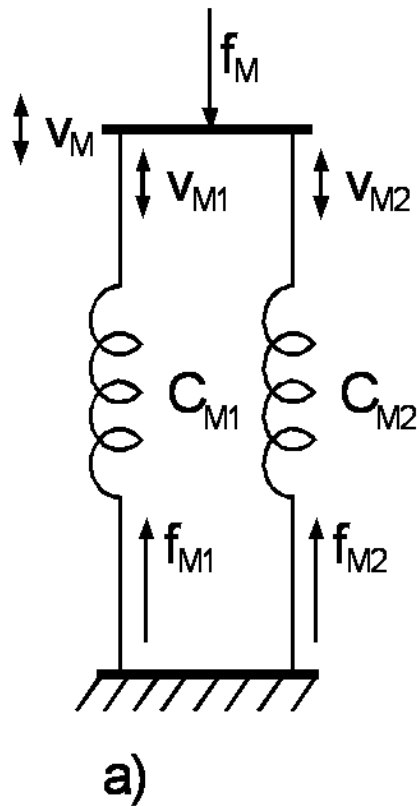
$$v_M = v_{M1} + v_{M2}$$

$$\sum_i v_{Mi} = 0$$

$$\frac{1}{Z_M} = \frac{1}{Z_{M1}} + \frac{1}{Z_{M2}} \Rightarrow Z_M = \frac{Z_{M1} \cdot Z_{M2}}{Z_{M1} + Z_{M2}} \Rightarrow Z_M = \frac{\frac{1}{sC_{M1}} \cdot \frac{1}{sC_{M2}}}{\frac{1}{sC_{M1}} + \frac{1}{sC_{M2}}}$$

Analógia II. Kirchhoffovho zákona

zapojenie mechanických prvkov "na spoločnú rýchlosť"



$$y_M = y_{M1} = y_{M2}$$

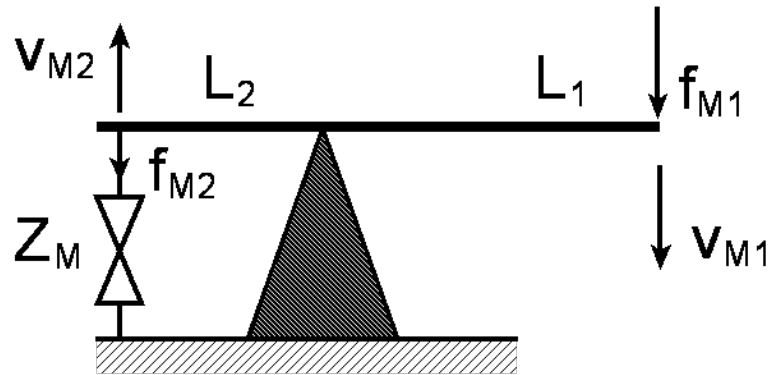
$$v_M = v_{M1} = v_{M2}$$

$$F_M = F_{M1} + F_{M2}$$

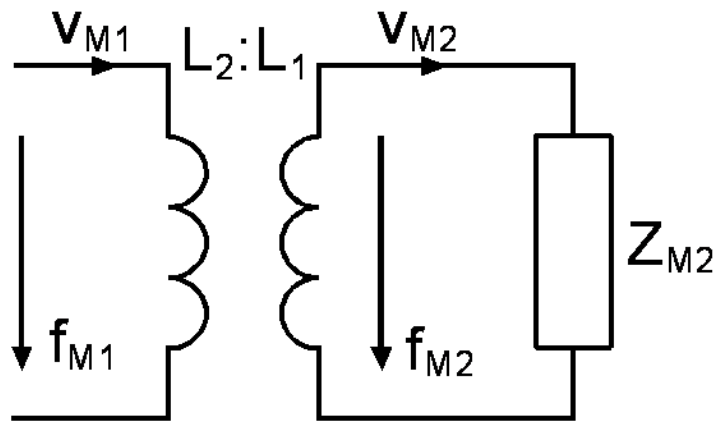
$$\sum_i F_{Mi} = 0$$

$$Z_M = Z_{M1} + Z_{M2} \Rightarrow Z_M = \frac{1}{sC_{M1}} + \frac{1}{sC_{M2}}$$

Mechanický transformátor



a)



b)

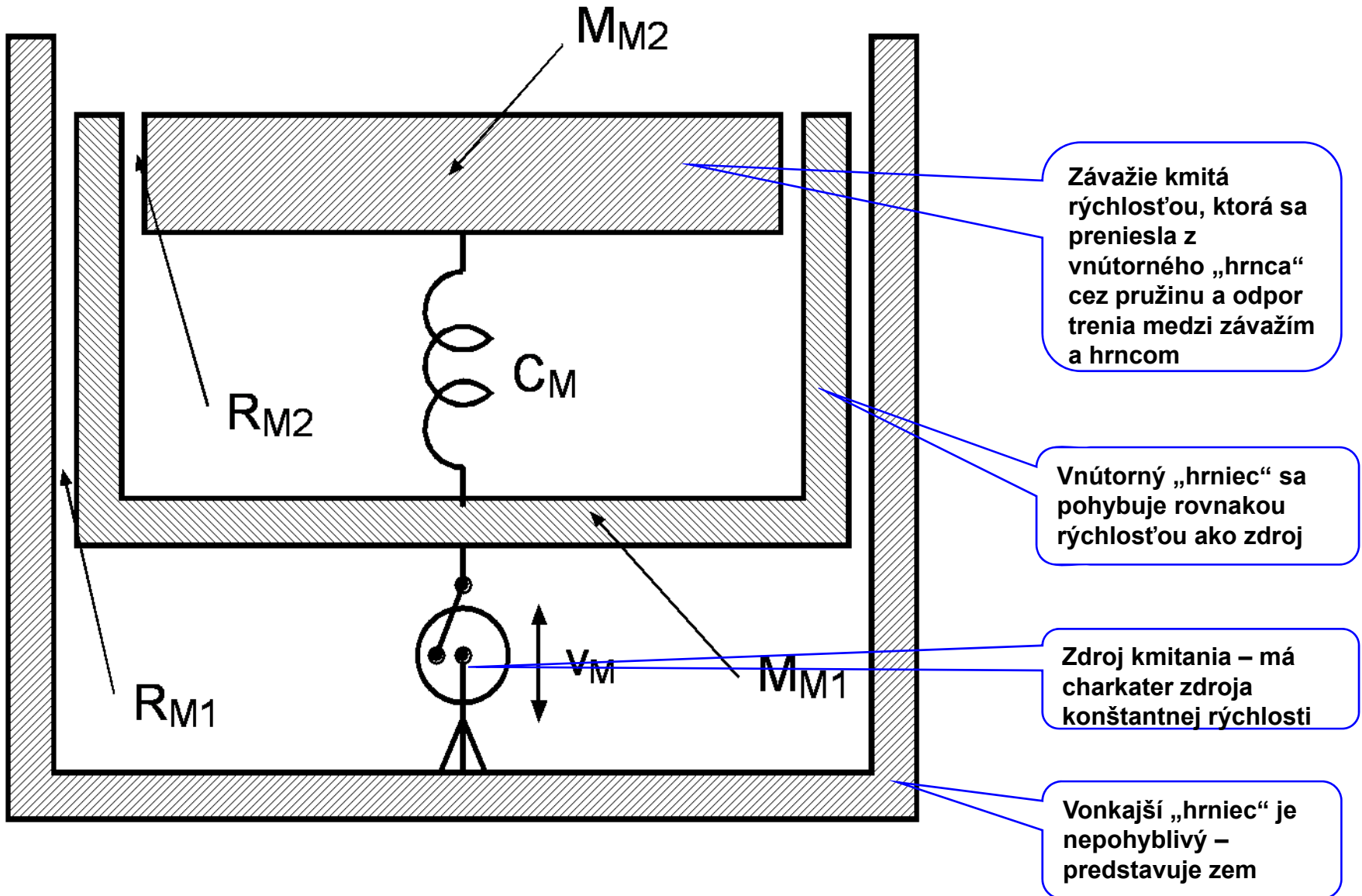
$$F_{M1} \cdot L_2 = F_{M2} \cdot L_1$$

$$v_{m1} \cdot L_1 = v_{m2} \cdot L_2$$

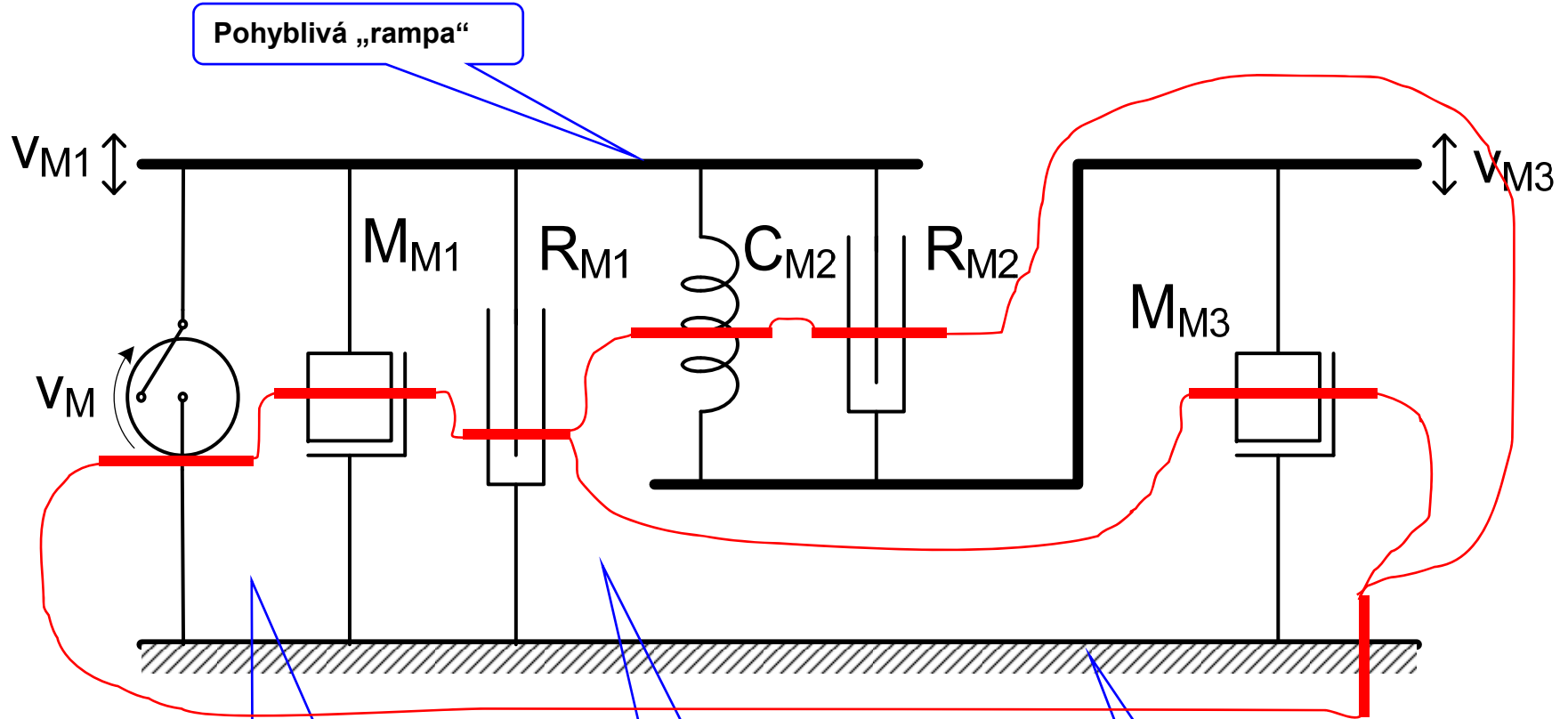
$$\frac{F_{M1}}{v_{m1}} \cdot \frac{L_2}{L_1} = \frac{F_{M2}}{v_{m2}} \cdot \frac{L_1}{L_2}$$

$$\frac{Z_{M1}}{Z_{M2}} = \left(\frac{L_1}{L_2} \right)^2$$

Príklad – mechanická sústava



Príklad – symbolická schéma mechanickej sústavy



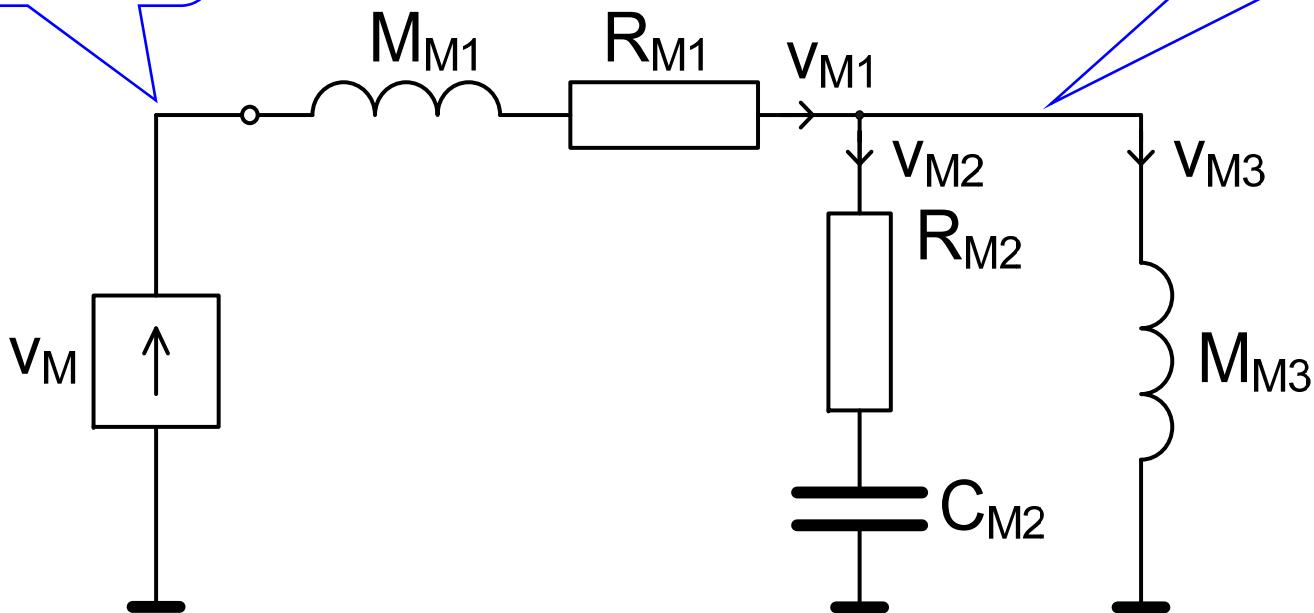
Symbolická schéma musí byť nakreslená tak, aby vyjadrovala skutočnú činnosť mechanickej sústavy

Prvky symbolickej schémy sa pohybujú (kmitajú) vertikálne

Nepohyblivá „zem“

Príklad – analogická schéma mechanickej sústavy

Topológia analogickej schémy je „duálnou“ k topológii symbolickej schémy



Je to tzv. „impedančná“ analogická schéma. V praxi sa tiež používa tzv. „admitančná“ schéma

Príklad – výpočet „obvodových“ veličín sústavy – mechanické rýchlosti

$$v_{M2} = v_M \frac{Z_{M3}}{Z_{M2} + Z_{M3}} = v_M \frac{sM_{M3}}{R_{M2} + \frac{1}{sC_{M2}} + sM_{M3}} = v_M \frac{s^2 M_{M3} C_{M2}}{1 + sC_{M2} R_{M2} + s^2 M_{M3} C_{M2}}$$

$$\frac{v_{M2}}{v_M} = \frac{s^2 M_{M3} C_{M2}}{1 + sC_{M2} R_{M2} + s^2 M_{M3} C_{M2}}$$

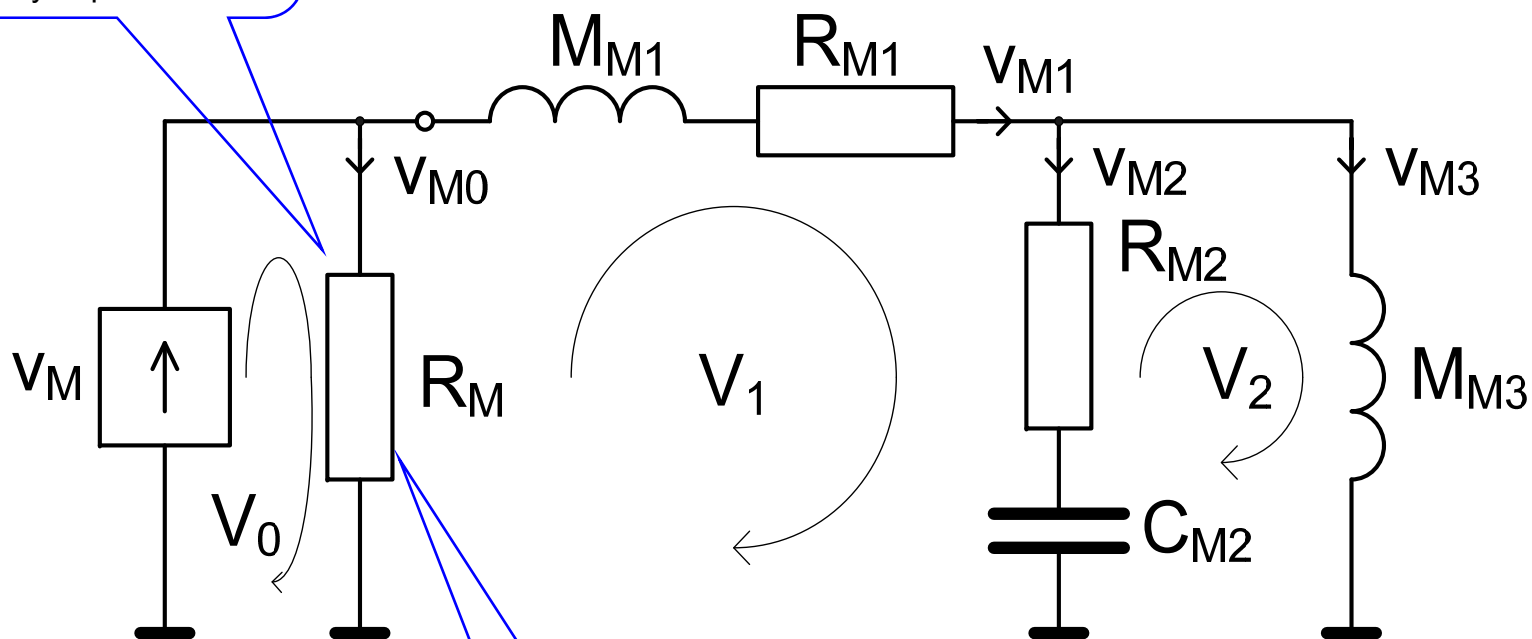
$$v_{M3} = v_M \frac{Z_{M2}}{Z_{M2} + Z_{M3}} = v_M \frac{R_{M2} + \frac{1}{sC_{M2}}}{R_{M2} + \frac{1}{sC_{M2}} + sM_{M3}} = v_M \frac{1 + sC_{M2} R_{M2}}{1 + sC_{M2} R_{M2} + s^2 M_{M3} C_{M2}}$$

$$\frac{v_{M3}}{v_M} = \frac{1 + sC_{M2} R_{M2}}{1 + sC_{M2} R_{M2} + s^2 M_{M3} C_{M2}}$$

$$\frac{v_{M2}}{v_{M3}} = \frac{Z_{M3}}{Z_{M2}} = \frac{sM_{M3}}{R_{M2} + \frac{1}{sC_{M2}}} = \frac{s^2 M_{M3} C_{M2}}{1 + sC_{M2} R_{M2}}$$

Príklad – aplikovanie metódy slučkových prúdov

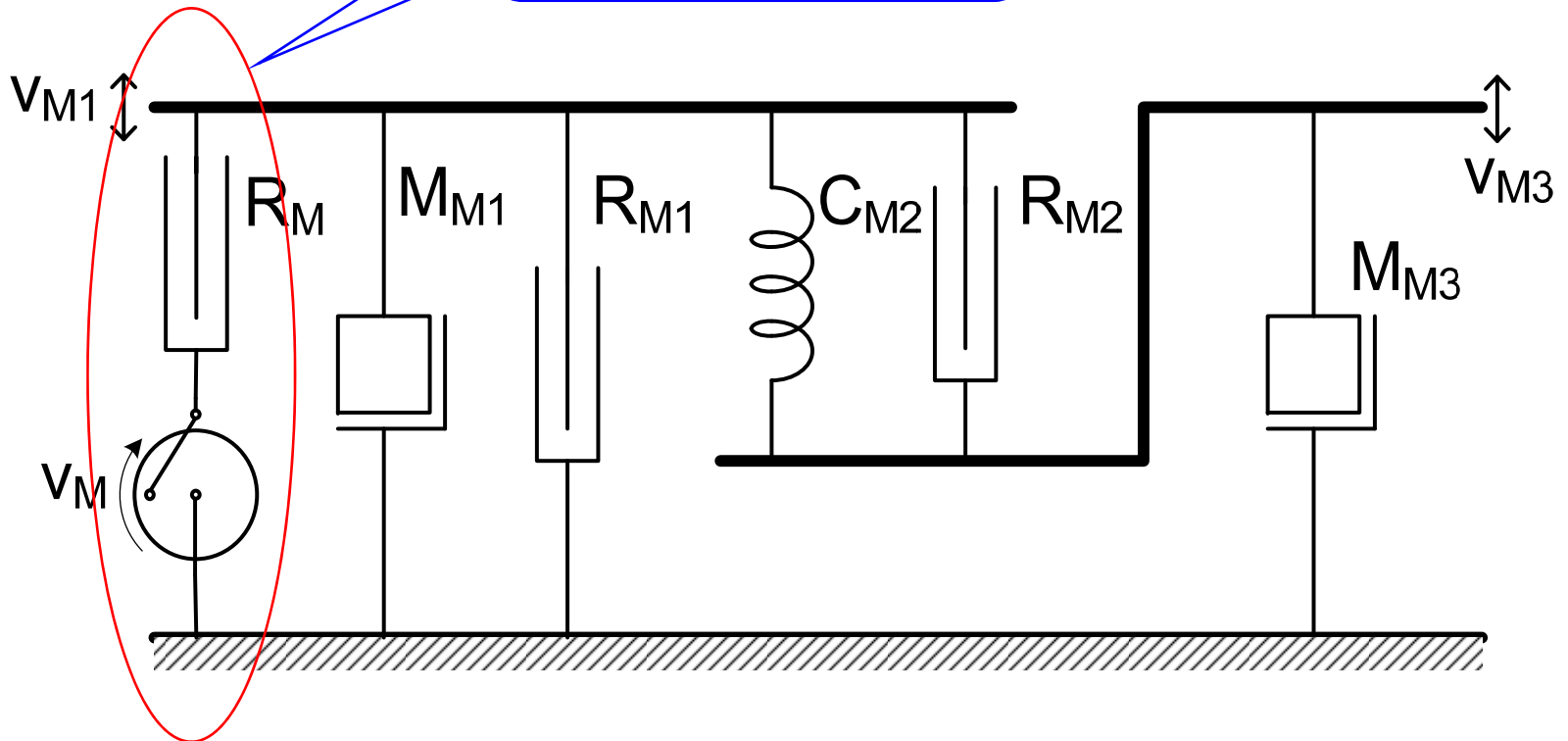
Aby bolo možné napísať viac ako jednu rovnicu, je vhodné doplniť ideálny zdroj konštantnej rýchlosti o „vnútorný odpor“



$$R_M \rightarrow \infty$$

Príklad – upravená symbolická schéma mechanickej sústavy

Úprava analogickej schémy podľa predchádzajúceho slajdu by sa takto prejavila na symbolickej schéme sústavy.



Príklad – riešenie analogickej schémy metódou slučkových prúdov

$$R_M (V_1 - V_0) + (R_{M1} + sM_{M1}) \cdot V_1 + \left(R_{M2} + \frac{1}{sC_{M2}} \right) (V_1 - V_2) = 0$$

$$\left(R_{M2} + \frac{1}{sC_{M2}} \right) (V_2 - V_1) + sM_{M3} \cdot V_2 = 0$$

$$V_0 = v_M$$

$$\left(R_M + R_{M1} + sM_{M1} + R_{M2} + \frac{1}{sC_{M2}} \right) \cdot V_1 - \left(R_{M2} + \frac{1}{sC_{M2}} \right) \cdot V_2 = R_M v_M$$

$$-\left(R_{M2} + \frac{1}{sC_{M2}} \right) \cdot V_1 + \left(R_{M2} + \frac{1}{sC_{M2}} + sM_{M3} \right) \cdot V_2 = 0$$

$$v_{M1} = V_1$$

$$v_{M2} = V_1 - V_2$$

$$v_{M3} = V_2$$

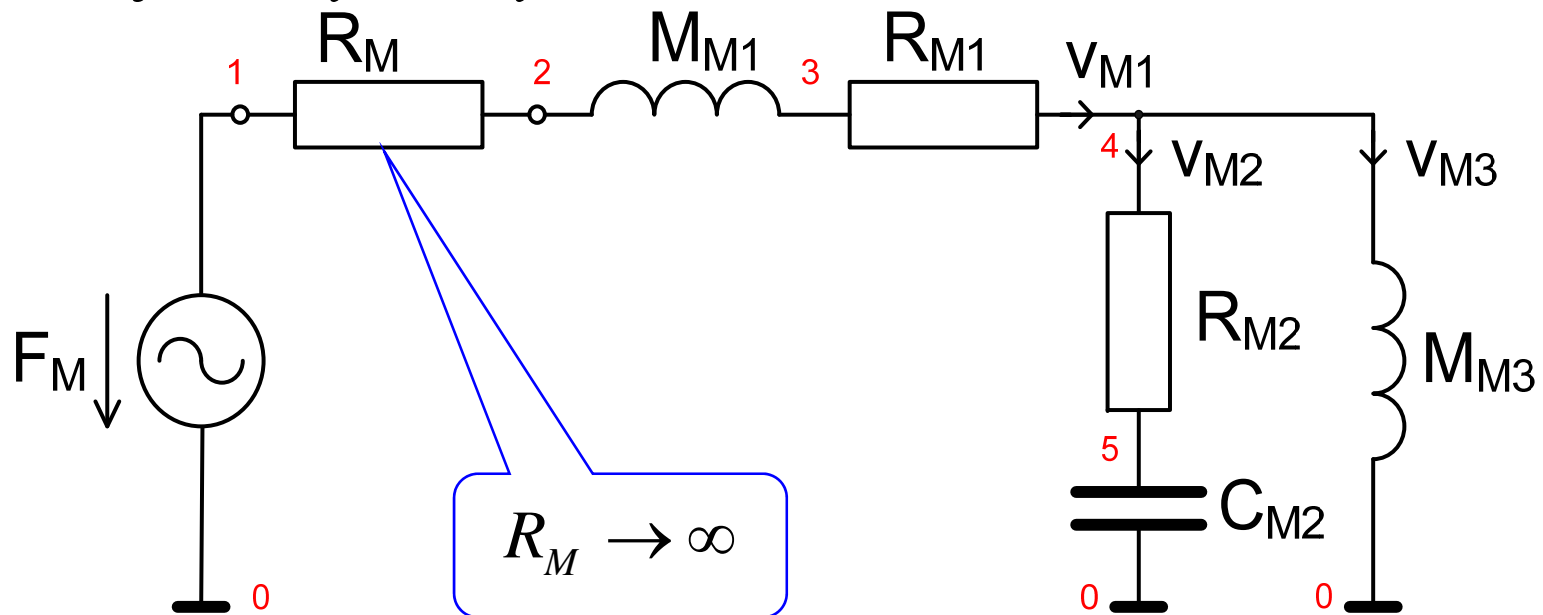
Maticový zápis a náčrt riešenia sústavy lineárnych rovníc:

$$\begin{vmatrix} \left(R_M + R_{M1} + sM_{M1} + R_{M2} + \frac{1}{sC_{M2}} \right) & - \left(R_{M2} + \frac{1}{sC_{M2}} \right) \\ - \left(R_{M2} + \frac{1}{sC_{M2}} \right) & \left(R_{M2} + \frac{1}{sC_{M2}} + sM_{M3} \right) \end{vmatrix} \cdot \begin{vmatrix} V_1 \\ V_2 \end{vmatrix} = \begin{vmatrix} R_M v_M \\ 0 \end{vmatrix}$$

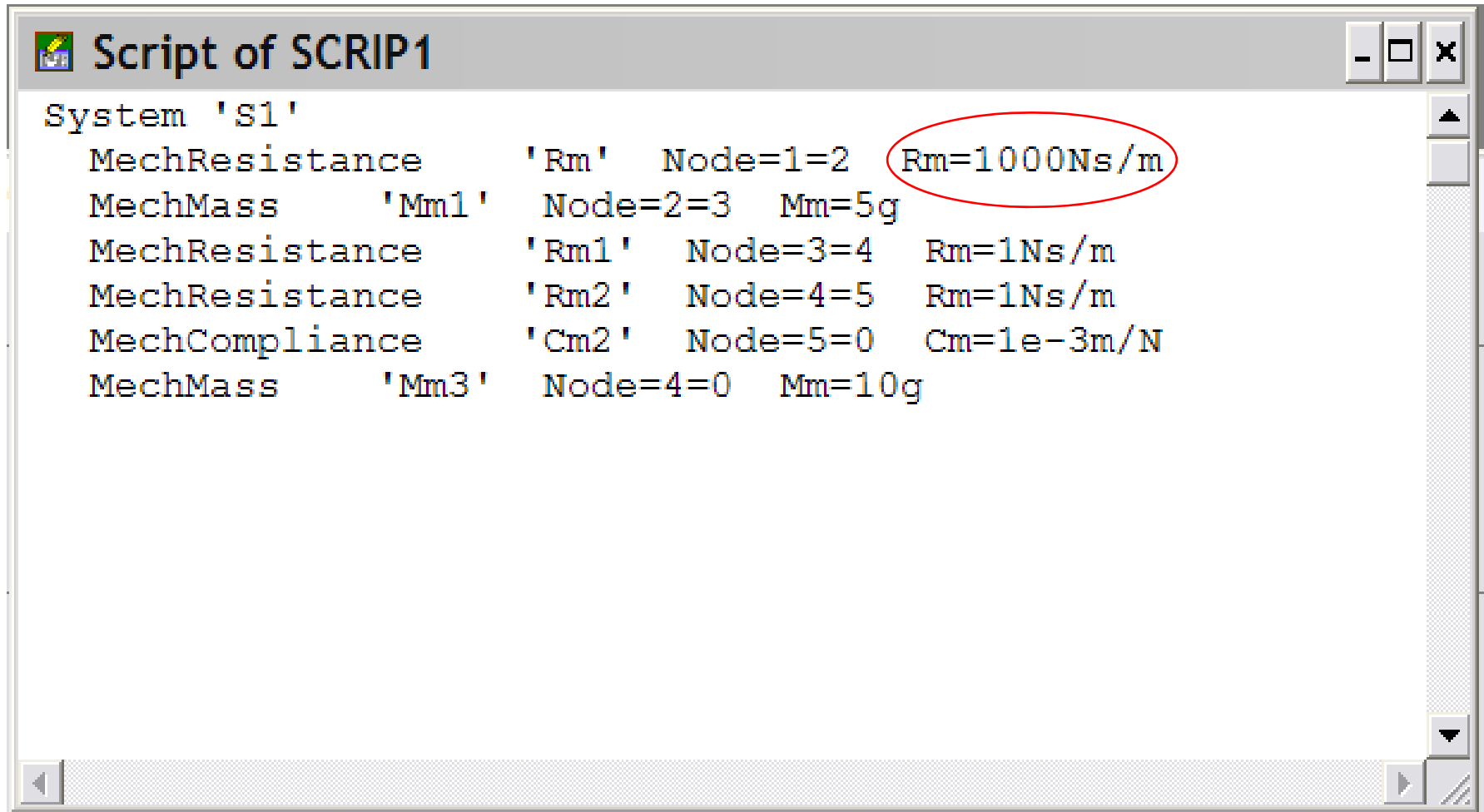
$$\begin{vmatrix} V_1 \\ V_2 \end{vmatrix} = \begin{vmatrix} \left(R_M + R_{M1} + sM_{M1} + R_{M2} + \frac{1}{sC_{M2}} \right) & - \left(R_{M2} + \frac{1}{sC_{M2}} \right) \\ - \left(R_{M2} + \frac{1}{sC_{M2}} \right) & \left(R_{M2} + \frac{1}{sC_{M2}} + sM_{M3} \right) \end{vmatrix}^{-1} \cdot \begin{vmatrix} R_M v_M \\ 0 \end{vmatrix}$$

Príklad – riešenie mechanickej sústavy pomocou programu AkAbak

- upravíme analogickú schému pomocou Théveninovej vety: zmena zdroja konštantnej rýchlosti na zdroj konšt. sily („napät'ový“ charakter)
- dôvodom je skutočnosť, že Akabak nemá priamo implementovaný zdroj konštantnej rýchlosti
- očísľujeme uzly schémy



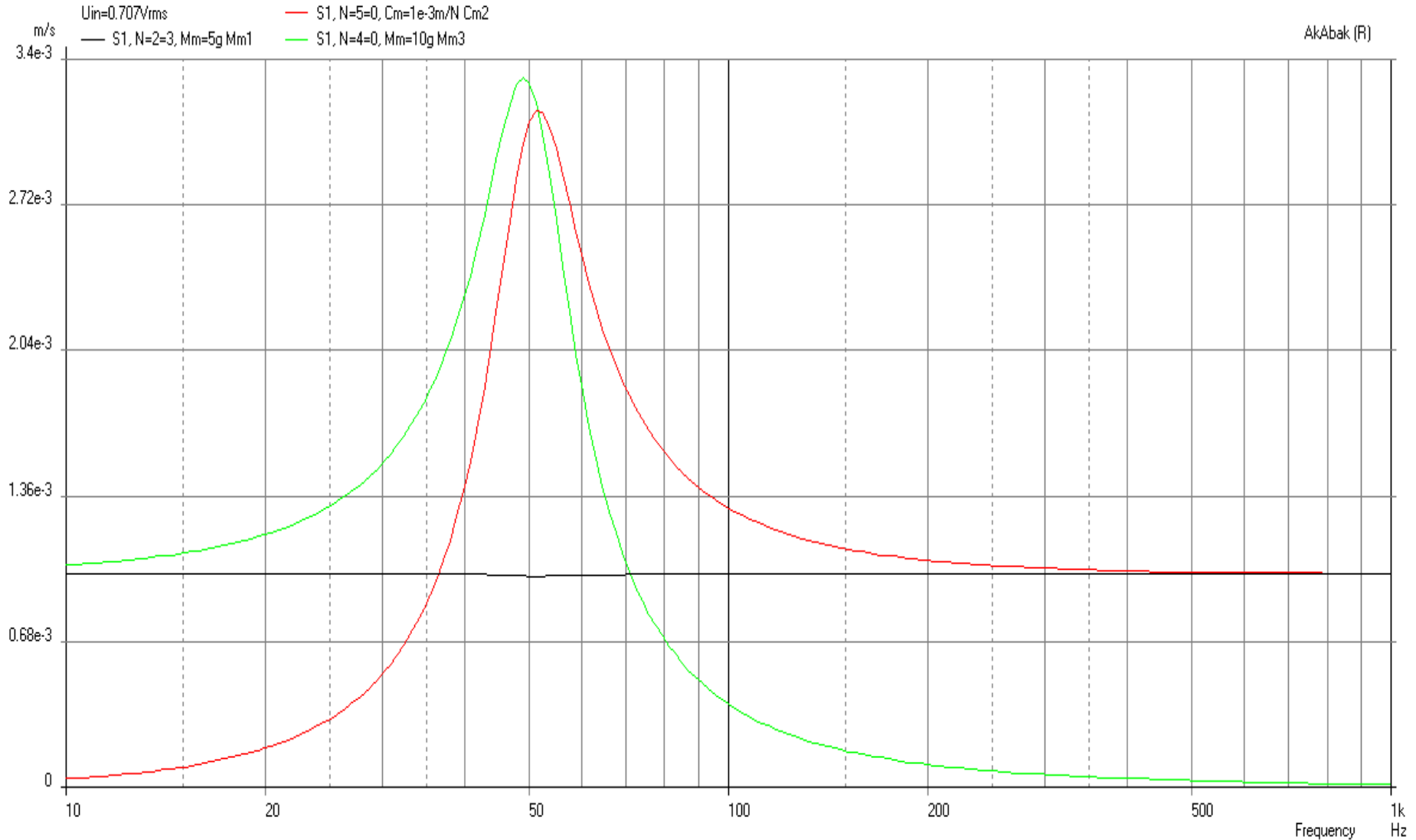
AkAbak: analogická schéma sústavy zapísaná vo forme skriptu



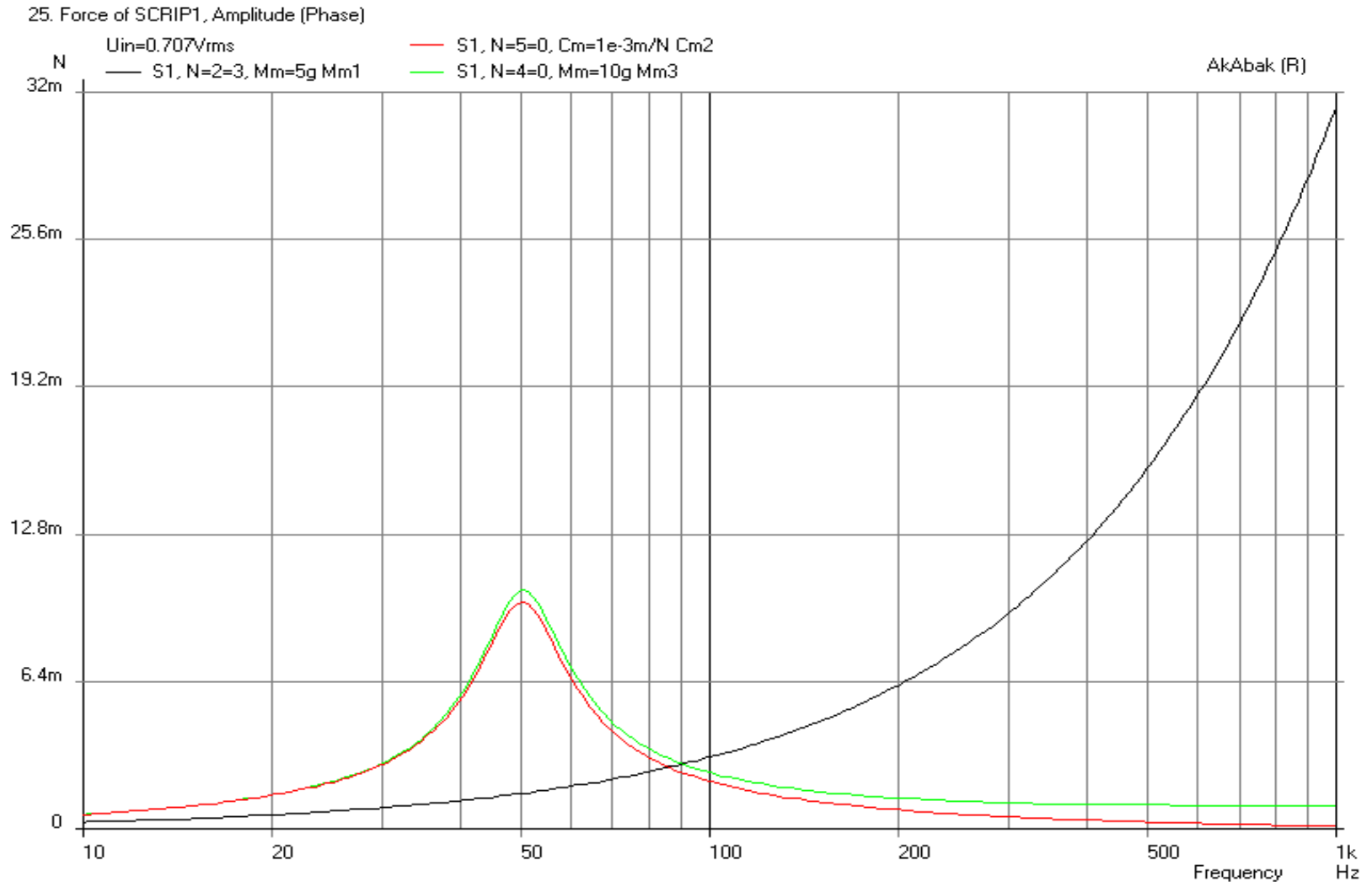
```
System 'S1'  
MechResistance 'Rm' Node=1=2 Rm=1000Ns/m  
MechMass 'Mm1' Node=2=3 Mm=5g  
MechResistance 'Rm1' Node=3=4 Rm=1Ns/m  
MechResistance 'Rm2' Node=4=5 Rm=1Ns/m  
MechCompliance 'Cm2' Node=5=0 Cm=1e-3m/N  
MechMass 'Mm3' Node=4=0 Mm=10g
```

AkAbak: mechanické rýchlosti v sústave

24. Velocity of SCRIP1, Amplitude (Phase)

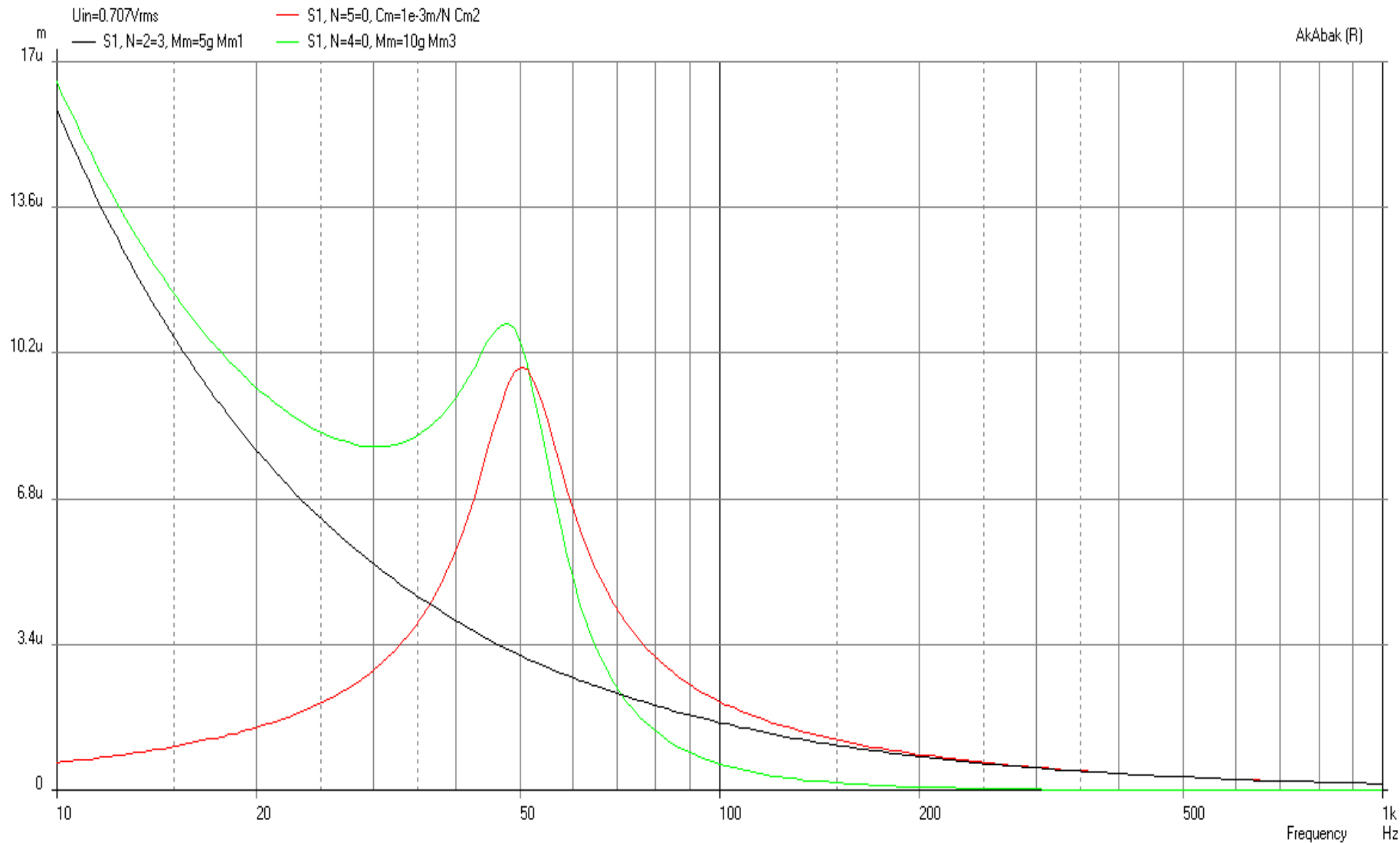


AkAbak: mechanické sily v sústave



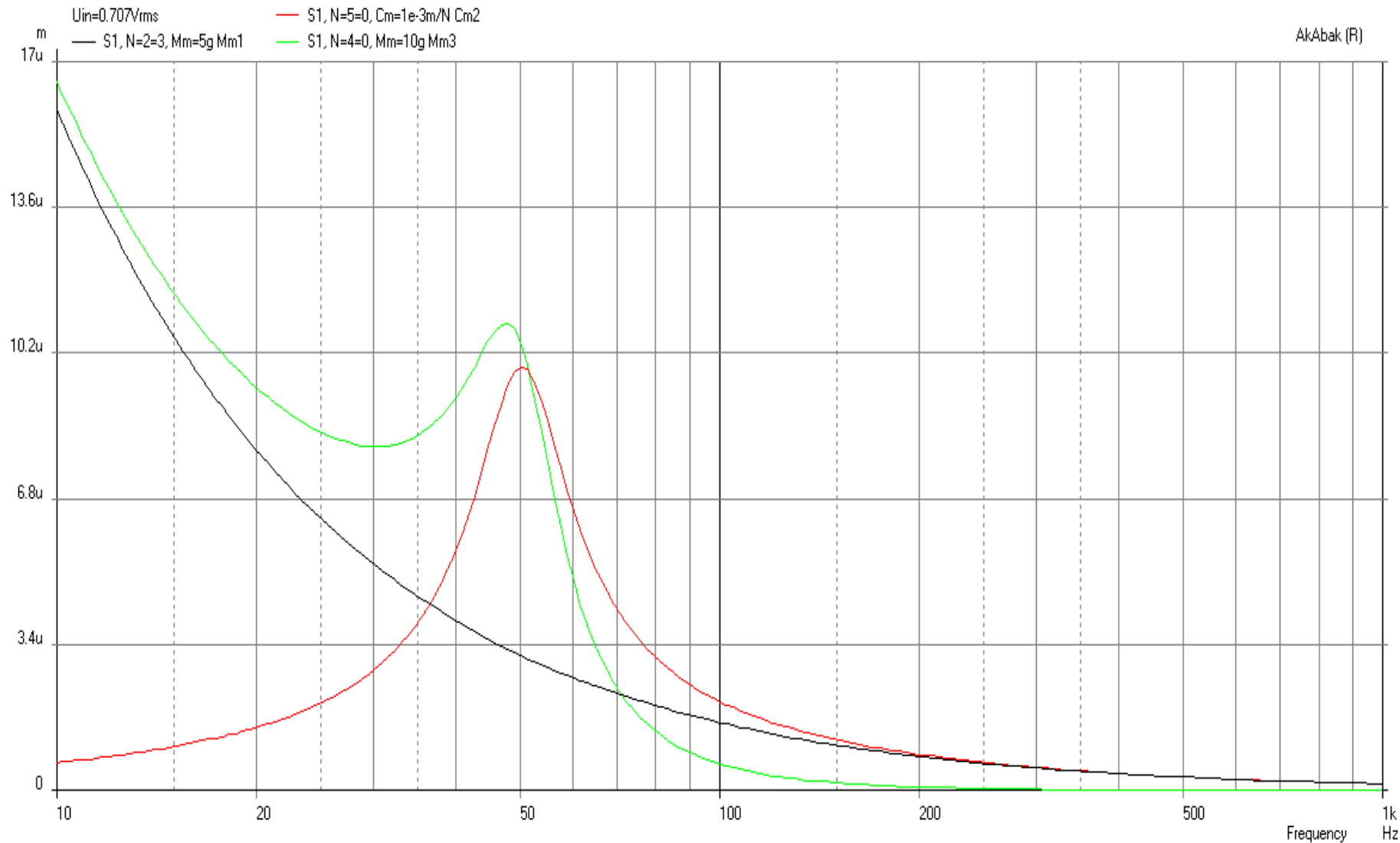
AkAbak: mechanické výchylky v sústave

26. Excursion of SCRIP1, Amplitude (Phase)



AkAbak: mechanické zrýchlenia v sústave

26. Excursion of SCRIP1, Amplitude (Phase)

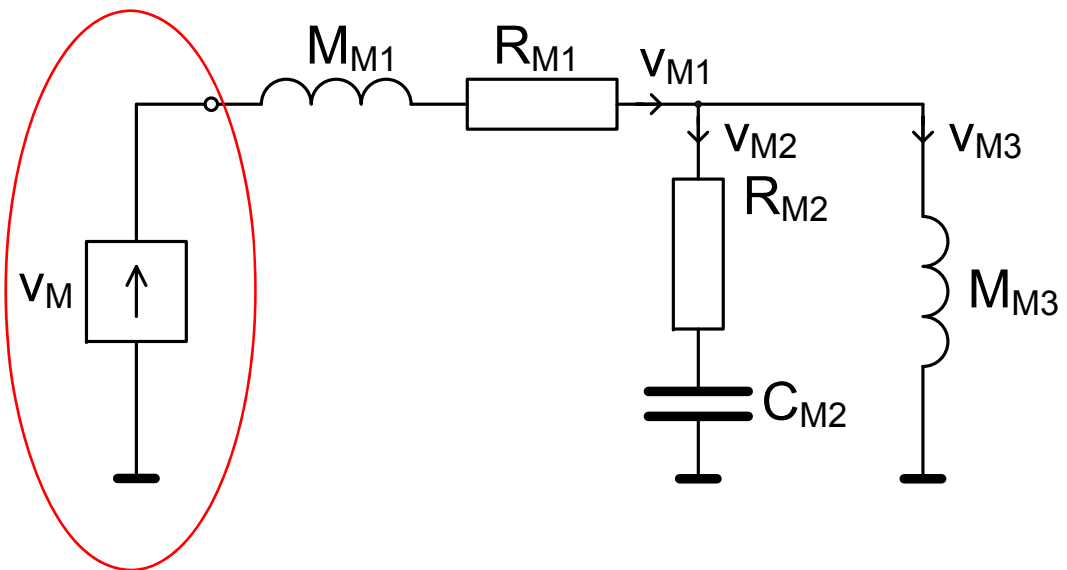


```

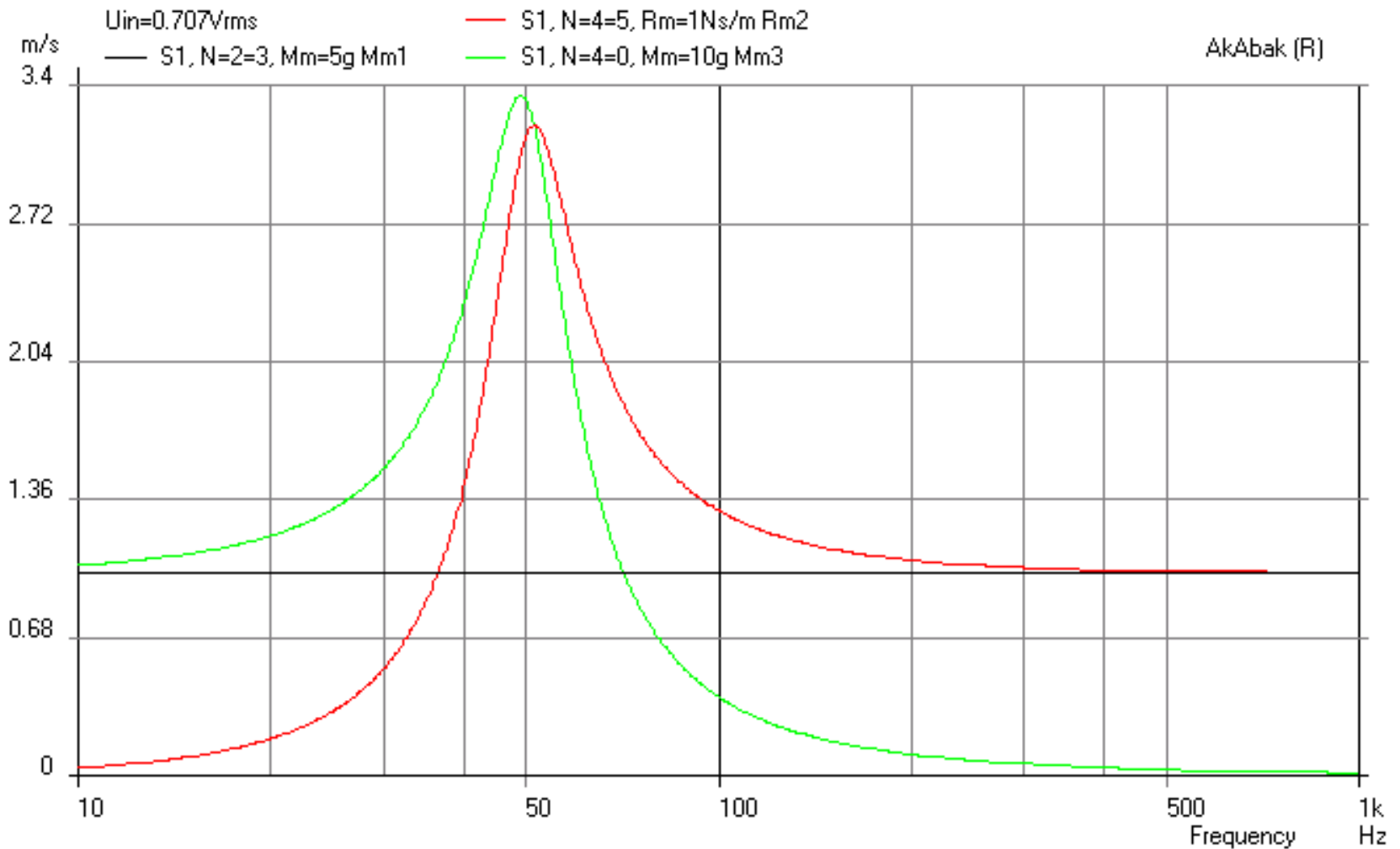
Script of SCRIPT 1
System 's1'
Gyrator 'Gy1' Node=1=0=2=0 Bl=1Tm
MechMass 'Mm1' Node=2=3 Mm=5g
MechResistance 'Rm1' Node=3=4 Rm=1Ns/m
MechResistance 'Rm2' Node=4=5 Rm=1Ns/m
MechCompliance 'Cm2' Node=5=0 Cm=1e-3m/N
MechMass 'Mm3' Node=4=0 Mm=10g

```

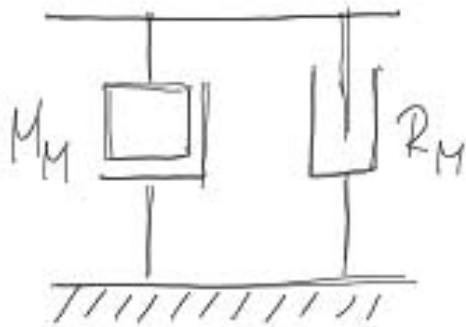
Prvok Gyrator, ktorý je v AkAbaku elektromechanickým meničom a ktorý možno použiť ako zdroj konštantnej (mechanickej) rýchlosti



6. Velocity of SCRIPT1, Amplitude (Phase)

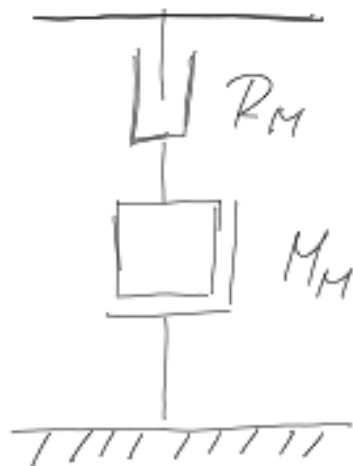


Príklad



$$Z_M = \underbrace{R_M}_{Z_{M1}} + \underbrace{s M_M}_{Z_{M2}} = R_M + j\omega M_M$$

Príklad

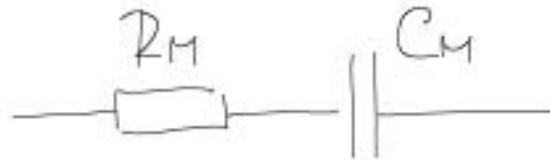
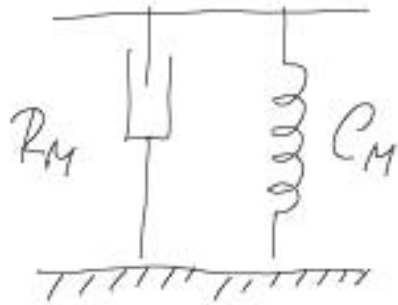


$$\frac{1}{Z_M} = \frac{1}{Z_{M1}} + \frac{1}{Z_{M2}}$$

$$Z_M = \frac{Z_{M1} \cdot Z_{M2}}{Z_{M1} + Z_{M2}}$$

$$Z_M = \frac{R_M \cdot s M_M}{R_M + s M_M} = \frac{R_M + j\omega M_M}{R_M + j\omega M_M}$$

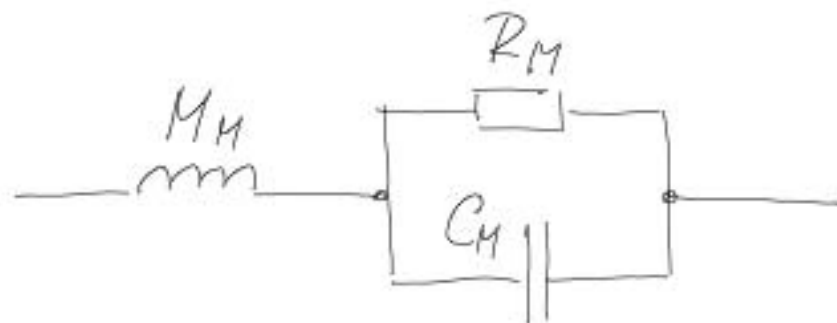
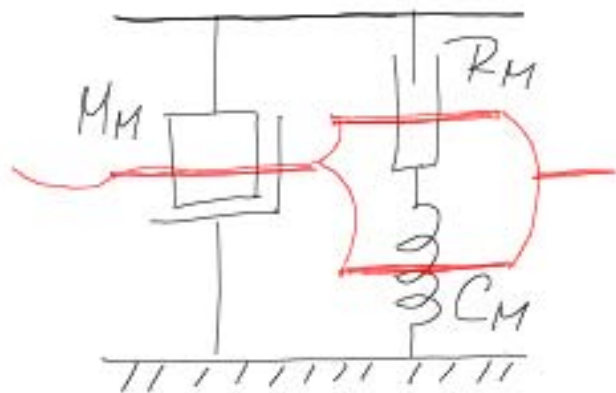
Príklad



$$Z_M = R_M + \frac{1}{sC_M} = R_M + \frac{1}{j\omega C_M}$$

Z_{M1} Z_{M2}

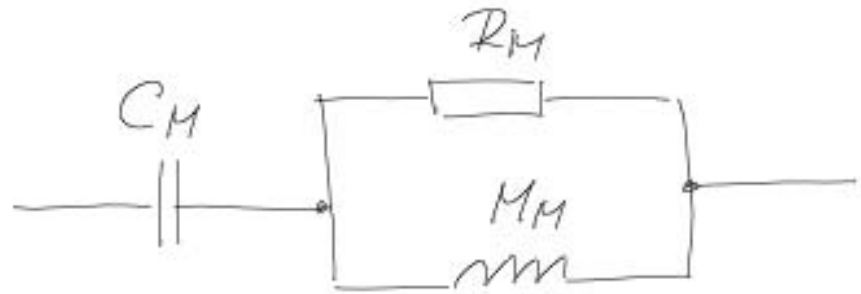
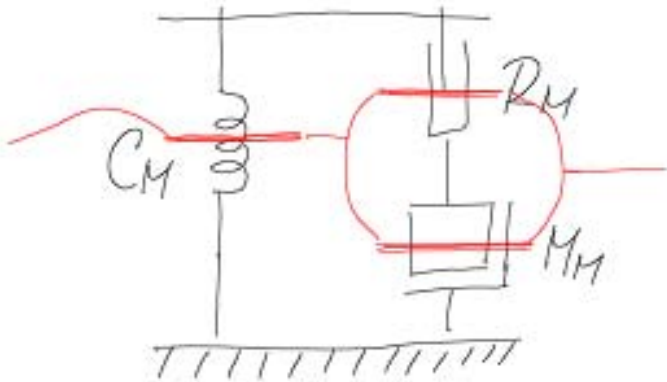
Príklad



$$Z_M = Z_{M1} + \frac{Z_{M2} \cdot Z_{M3}}{Z_{M2} + Z_{M3}}$$

$$Z_M = s \cdot M_M + \frac{R_M + \frac{1}{sC_M}}{R_M + \frac{1}{sC_M}}$$

Príklad



$$Z_M = Z_{M1} + \frac{Z_{M2} \cdot Z_{M3}}{Z_{M2} + Z_{M3}}$$

$$Z_M = \frac{1}{s C_M} + \frac{R_M \cdot s M_M}{R_M + s M_M}$$

Test

- Mechanická hmotnosť má v analogickej schéme značku ako:
 - a) elektrický odpor
 - b) elektrická indukčnosť
 - c) elektrická kapacita
- Mechanické prvky kmitajúce rovnakou rýchlosťou sú v analogickej schéme zapojené:
 - a) paralelne
 - b) do série
- Napíšte „mechanickú verziu“ Ohmovho zákona

Akustické sústavy (so sústredenými parametrami)

Akustické sústavy so sústredenými parametrami

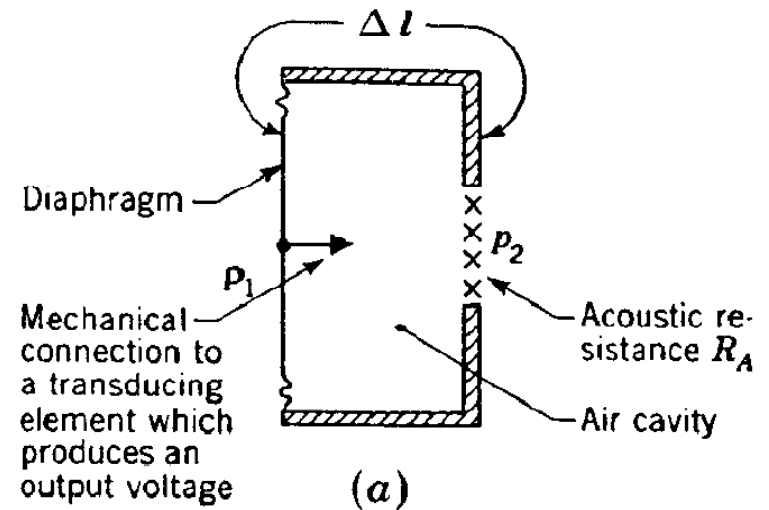
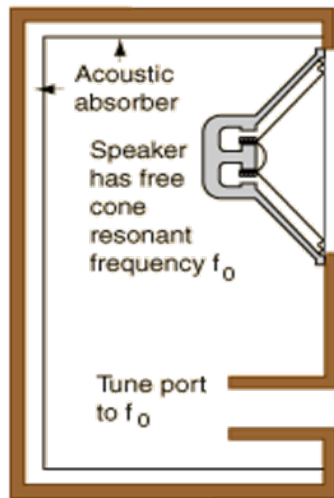
- tzv. malé akustické obvody, ktorých rozmery sú oveľa menšie než vlnová dĺžka zvukového vlnenia
- dutiny, trubice, kapiláry, štrbiny, mriežky,

$$l_{\max} \ll \lambda \text{ [m]} \quad \Rightarrow \quad f \ll \frac{c_0}{l_{\max}} \text{ [Hz]}$$

$$l_{\max} < \frac{\lambda}{4} \text{ [m]} \quad \Rightarrow \quad f < \frac{c_0}{4l_{\max}} \text{ [Hz]}$$

$$1. f_{\max} = 250 \text{ Hz} \Rightarrow l_{\max} < \frac{\lambda}{4} = \frac{c_0}{4 f_{\max}} = \frac{344}{4 \cdot 250} = 0.344 \text{ m}$$

$$2. f_{\max} = 2500 \text{ Hz} \Rightarrow l_{\max} < \frac{\lambda}{4} = \frac{c_0}{4 f_{\max}} = \frac{344}{4 \cdot 2500} = 0.0344 \text{ m}$$



Akustické prvky a veličiny

- Akustické prvky
 - akustický odpor
 - akustická hmotnosť
 - akustická poddajnosť
- Akustické veličiny a zdroje
 - akustický tlak → zdroj konštantného akustického tlaku
 - akustická objemová rýchlosť → zdroj konštantnej objemovej rýchlosti

Akustická objemová výchylka a objemová rýchlosť

- **akustická objemová rýchlosť** je rýchlosť toku prostredia v ktorom sa šíri zvuková vlna cez jednotku plochy – w_A [m^3s^{-1}]
- **akustická objemová výchylka** je veľkosť objemu prostredia, ktorý je "vytlačенý" zo svojej rovnovážnej polohy pri šírení zvukového vlnenia – o_A [m^3]
- platí:

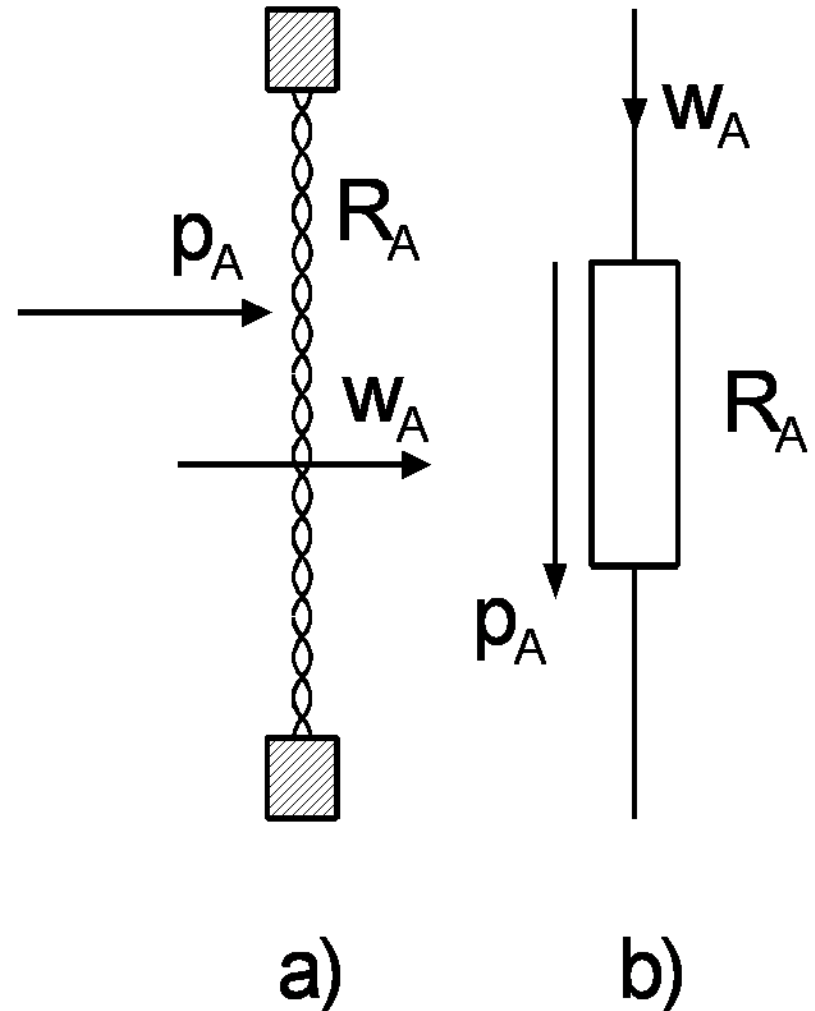
$$w_A(t) = \frac{d o_A(t)}{d t} = S \cdot v(t)$$

Akustický odpor

- časti akustických obvodov so zvýšeným trením
 - štrbiny
 - kapiláry
 - hrany objektov
 - mriežky, tkaniny, ...

$$w_A = \frac{p_A}{R_A} \left[Pa, \Omega_A; m^3 s^{-1} \right]$$

$$R_A \left[kg m^{-4} s^{-1}, \Omega_A \right]$$



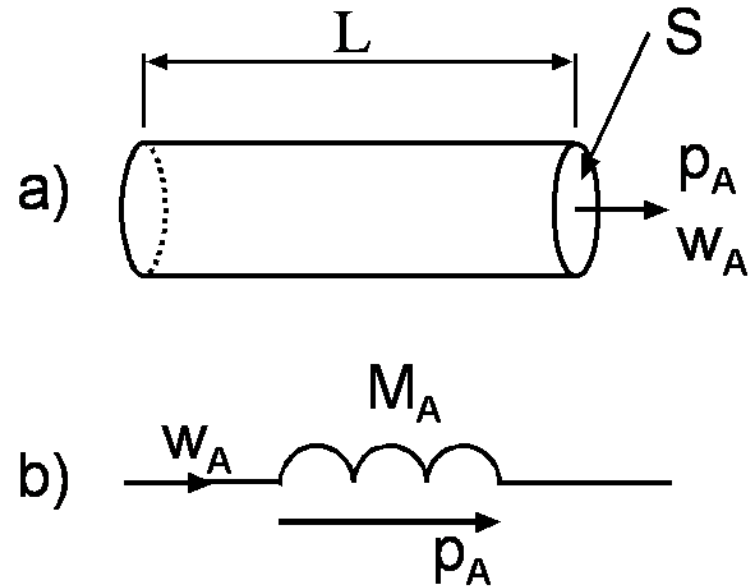
Akustická hmotnosť

- otvorené časti akustických obvodov
 - pohyb častíc vo fáze
 - vzduch tvorí "hmotné teliesko"
 - trubice, otvory, ...

$$w_A = \frac{P_A}{j\omega M_A} \left[\text{Pa}, \text{s}^{-1}, \text{kgm}^{-4}; \text{m}^3 \text{s}^{-1} \right]$$

$$M_A = \frac{\rho}{S} \left(l + \frac{16R}{3\pi} \right) \left[\text{kg m}^{-4} \right]$$

$$R = \sqrt{\frac{S}{\pi}} \left[\text{m} \right]$$

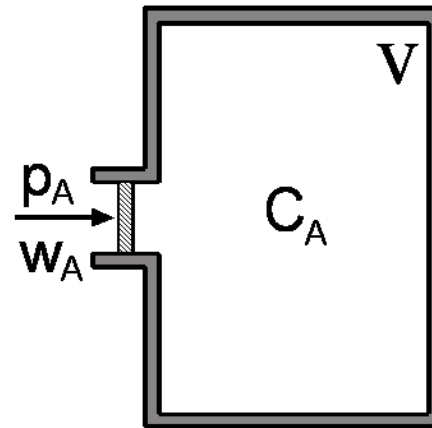


Akustická poddajnosť

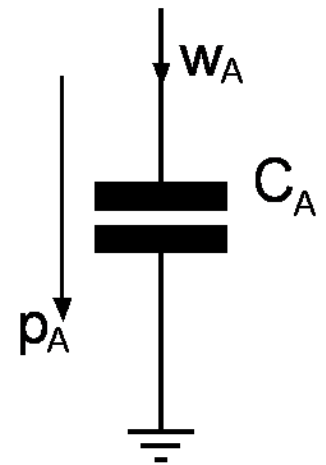
- zatvorené časti akustických obvodov
 - na stenách klesá akustický tlak na nulovú hodnotu
 - dutiny, zatvorené skrinky, ...

$$w_A = p_A \cdot j\omega C_A$$

$$C_A = \frac{V}{c_0^2 \cdot \rho} \quad [N^{-1}m^5]$$



a)



b)

Akustická impedancia

- Akustická impedancia je definovaná ako komplexný pomer akustického tlaku a akustickej objemovej rýchlosti, t.j.:

$$Z_A = \frac{p_A}{w_A} \quad \left[Nsm^{-5}; \Omega_A \right]$$

Akustická impedancia

$$Z_A = \frac{P_A}{w_A} = \begin{cases} R_A \\ j\omega M_A & (sM_A) \\ \frac{1}{j\omega C_A} & \left(\frac{1}{sC_A} \right) \end{cases}$$

I. Kirchhoffov zákon v akustických sústavách

$$S = S_1 + S_2$$

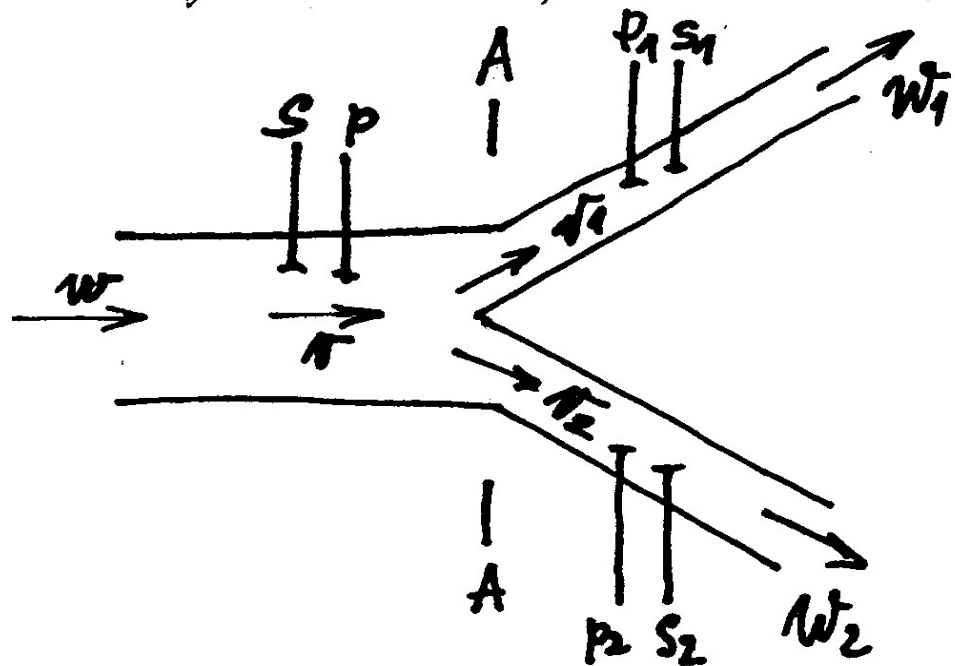
$$v = v_1 = v_2$$

$$p = p_1 = p_2$$

$$Sv = S_1v + S_2v$$

$$Sv = S_1v_1 + S_2v_2$$

$$w = w_1 + w_2$$



Obr. 2.41

$$\sum_i w_{Ai} = 0$$

II. Kirchhoffov zákon v akustických sústavách

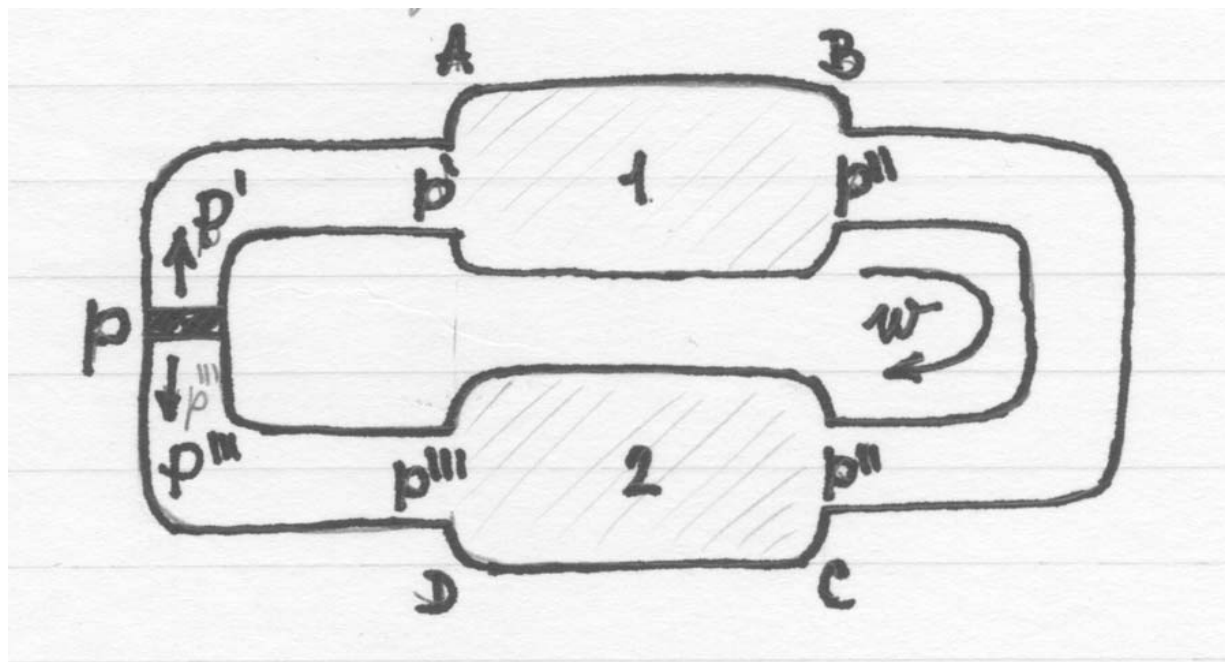
$$W_A = W_{A1} = W_{A2}$$

$$p_1 = p' - p''$$

$$p_2 = p'' - p'''$$

$$p = p_1 + p_2 = p' - p'''$$

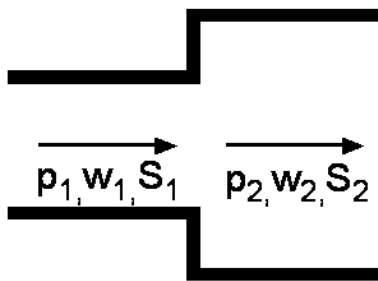
$$p - p_1 - p_2 = 0$$



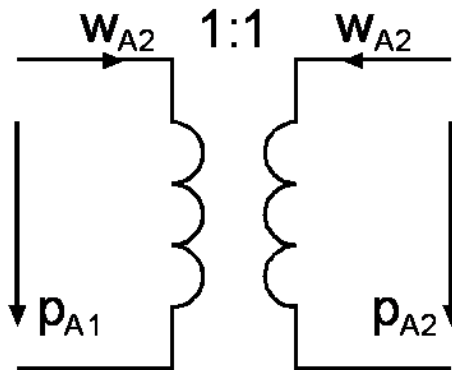
$$\sum_i p_i = 0$$

Akustický transformátor

- transformácia akustických impedancií v pomere 1:1
- transformácia mechanických impedancií v pomere $(S_1:S_2)^2$



a)



b)

$$p_{A1} = p_{A2}$$

$$w_{A1} = w_{A2}$$

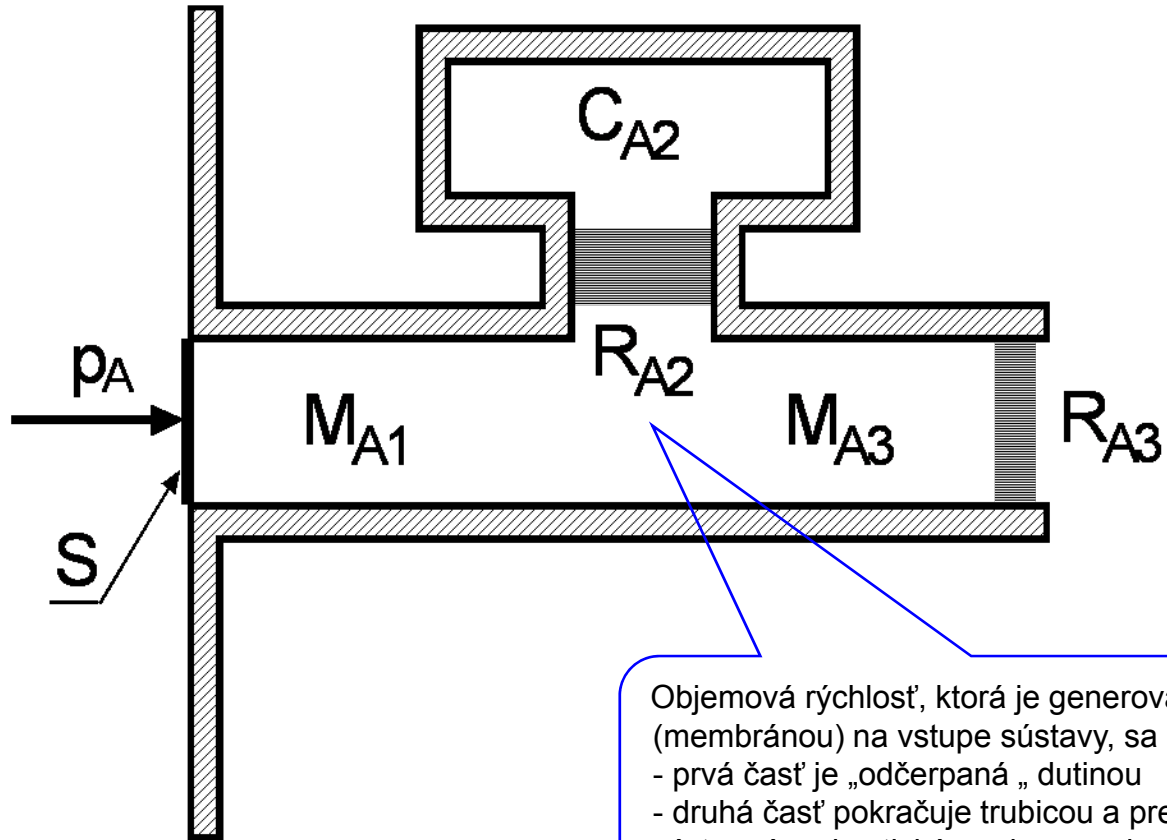
$$Z_{A1} = Z_{A2}$$

$$\frac{f_{M1}}{S_1} = \frac{f_{M2}}{S_2}$$

$$S_1 v_{M1} = S_2 v_{M2}$$

$$\frac{Z_{M1}}{Z_{M2}} = \left(\frac{S_1}{S_2} \right)^2$$

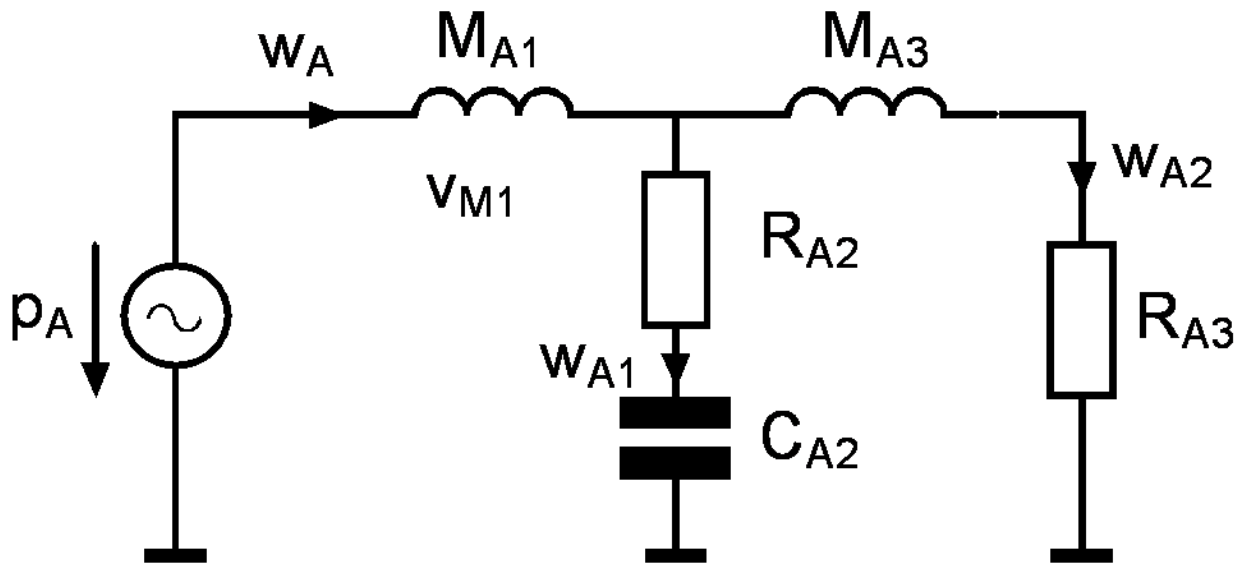
Príklad (1/2)



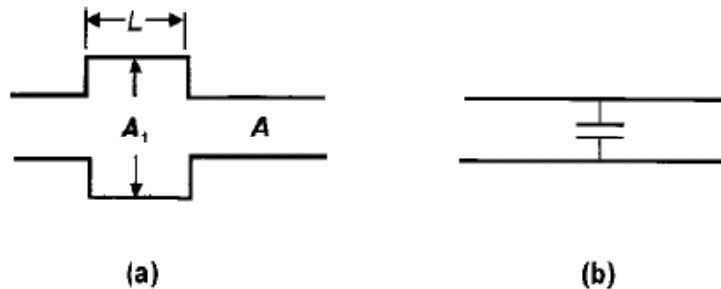
Objemová rýchlosť, ktorá je generovaná piestom (membránou) na vstupe sústavy, sa delí na dve časti:

- prvá časť je „odčerpaná „ dutinou
- druhá časť pokračuje trubicou a prechádza výstupným akustickým odporom do priestoru

Príklad (2/2)



Príklady akustických obvodov



$$R_g = 0, \quad X_g = -\frac{1}{C\omega} = \frac{\rho_0 c^2}{A_1 L \omega}$$

to the expression for the transmission

$$T_p = \frac{1}{\left(\frac{A_1}{2A} kL\right)^2 + 1}$$

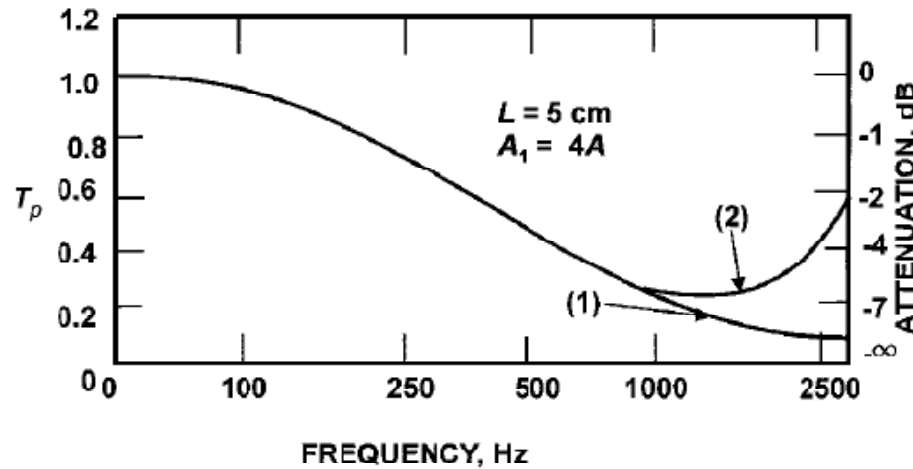


FIGURE 8.5. (a) A simple low-pass acoustic filter, (b) its analogous electrical filter, and (c) the corresponding power–transmission curves for the acoustic filter of (a).

for $kL > 1$

In Figure 8.5, Curve 2 constitutes the plot of Equation

$$T_p = \frac{4}{4 \cos^2 kL + \left(\frac{A_1}{A} + \frac{A}{A_1}\right)^2 \sin^2 kL}$$

Príklady akustických obvodov

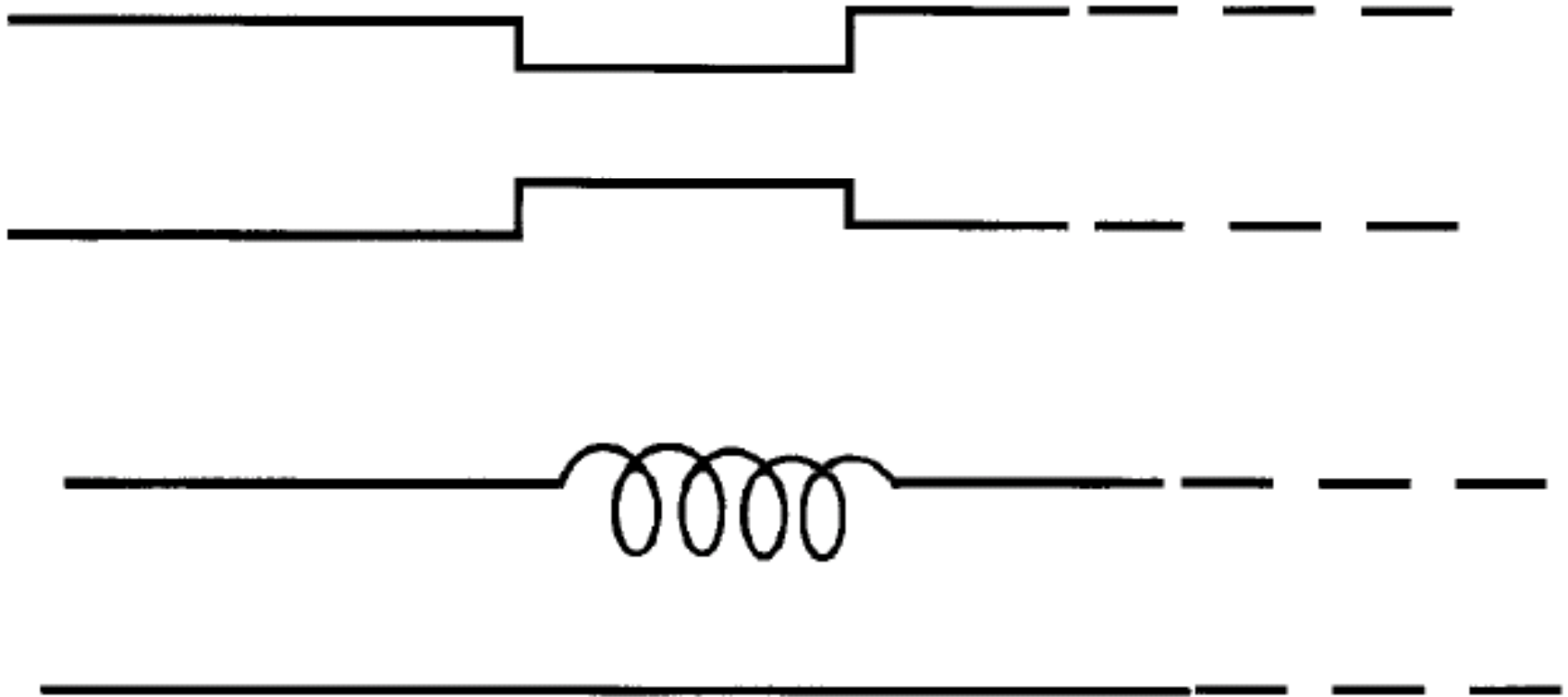


FIGURE 8.6. A pipe with a constriction and its electrical analog.

Príklady akustických obvodov

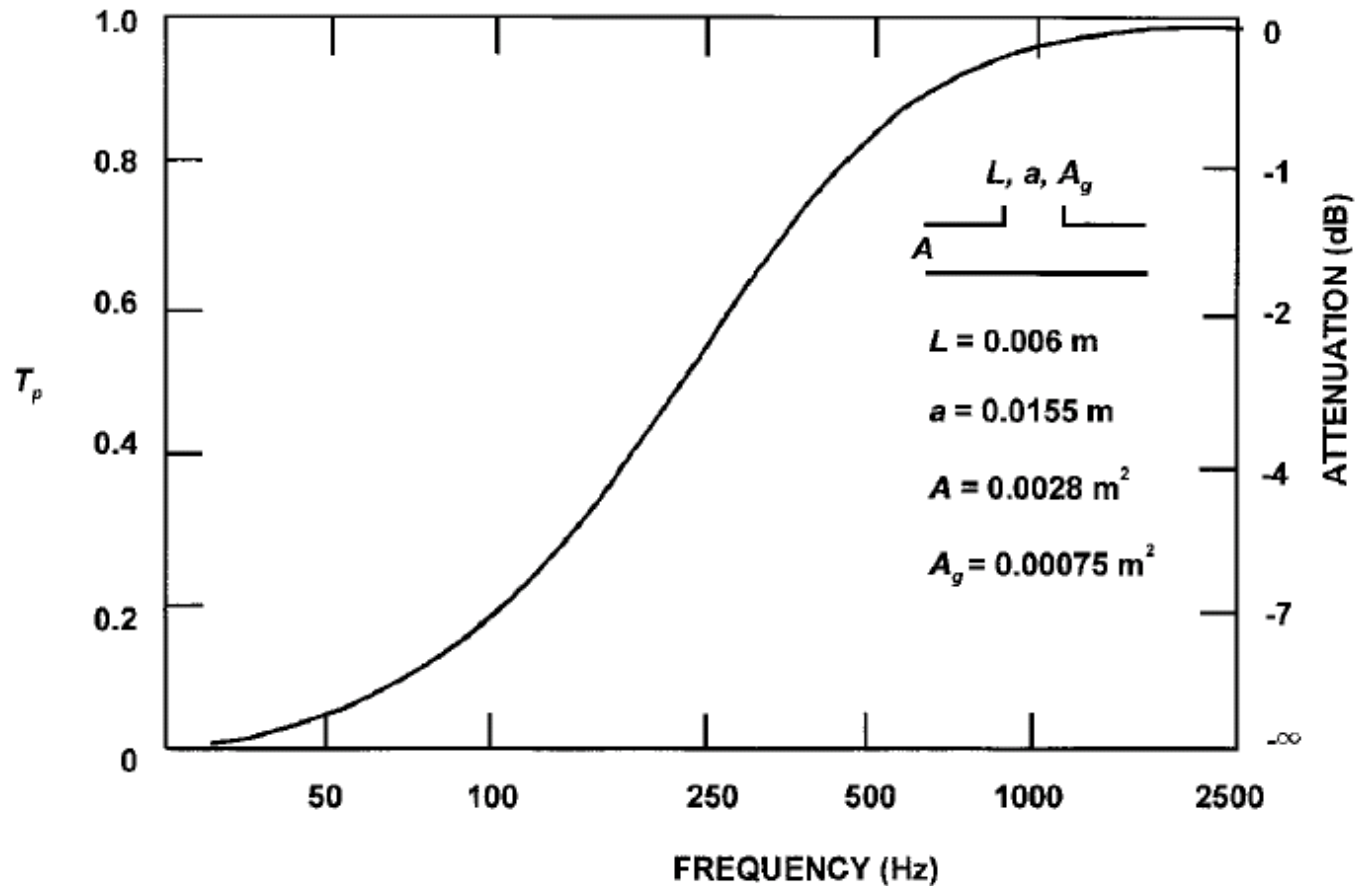


FIGURE 8.7. Attenuation produced by an orifice-type branch, resulting in high-pass transmission.

Príklady akustických obvodov

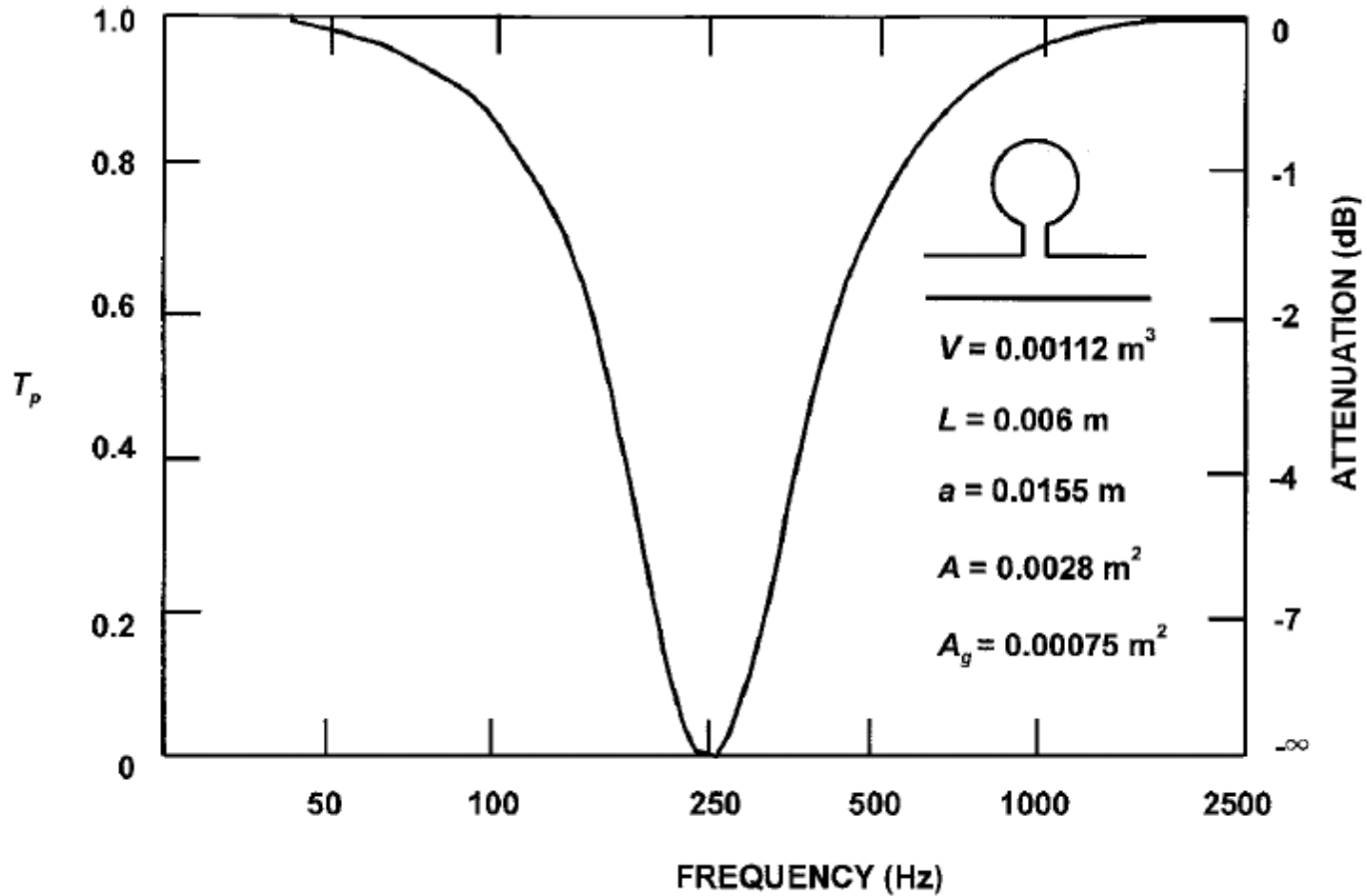
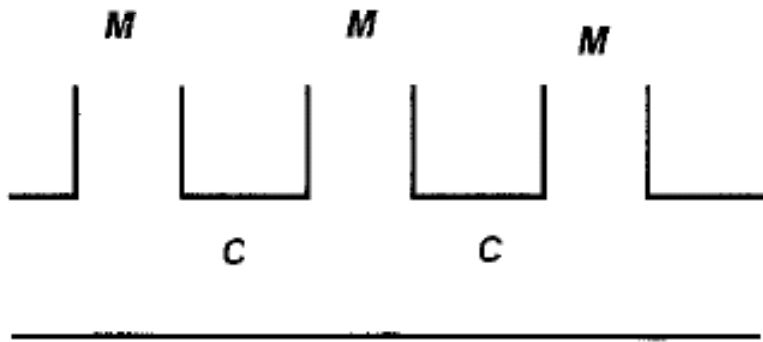
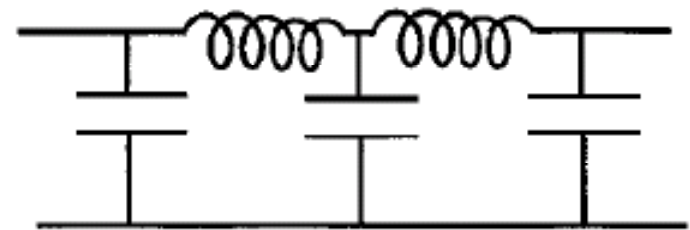
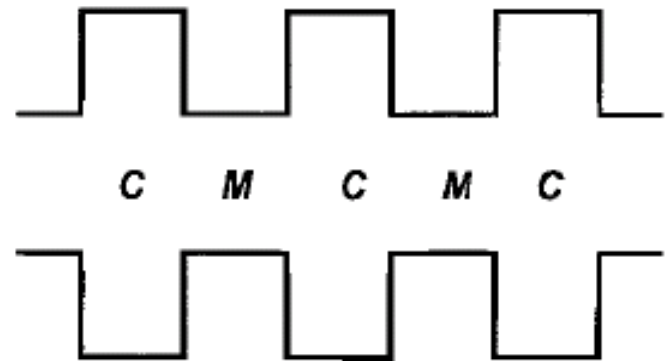


FIGURE 8.8. The effect of a Helmholtz resonator branch, resulting in band-pass transmission.

Príklady akustických obvodov

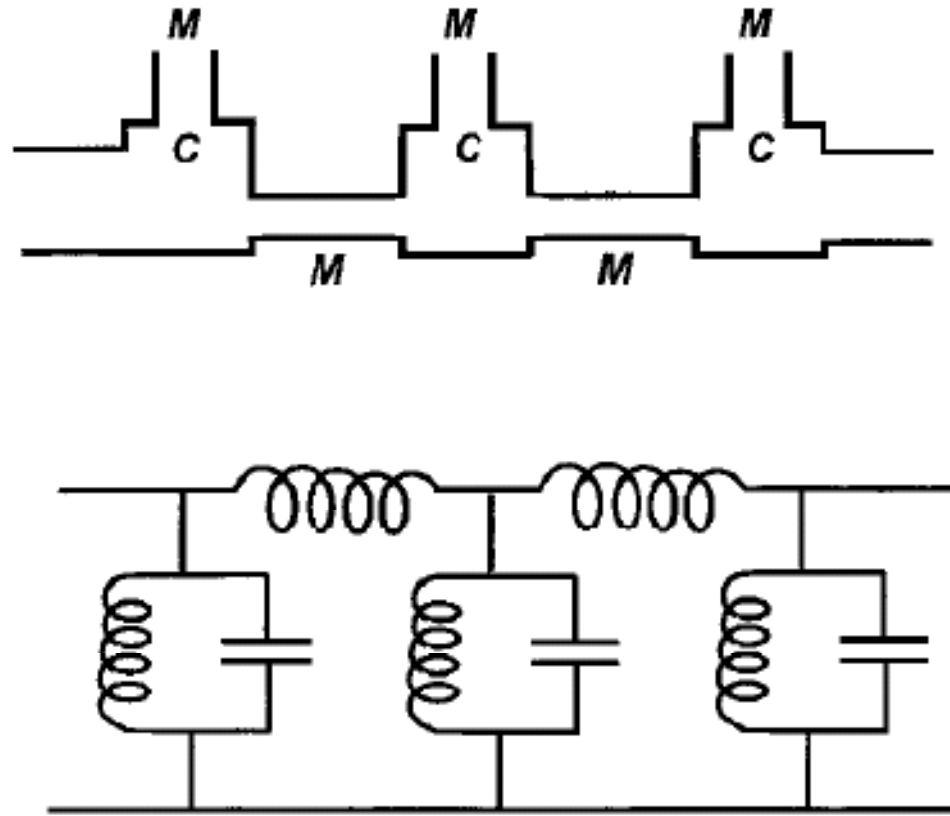


(a) High-pass filter



(b) Low-pass filter

Príklady akustických obvodov

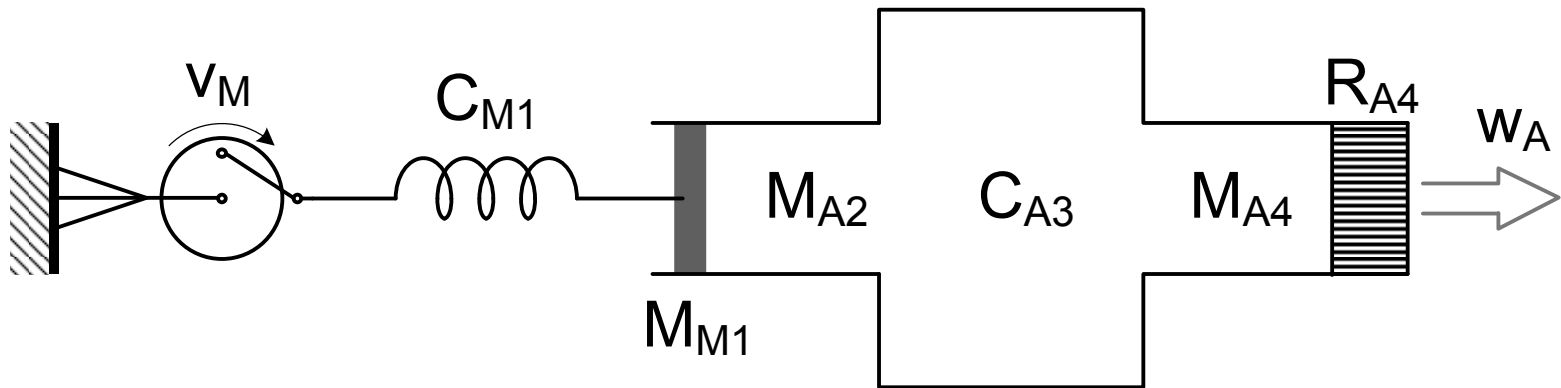


(c) Band-pass filter

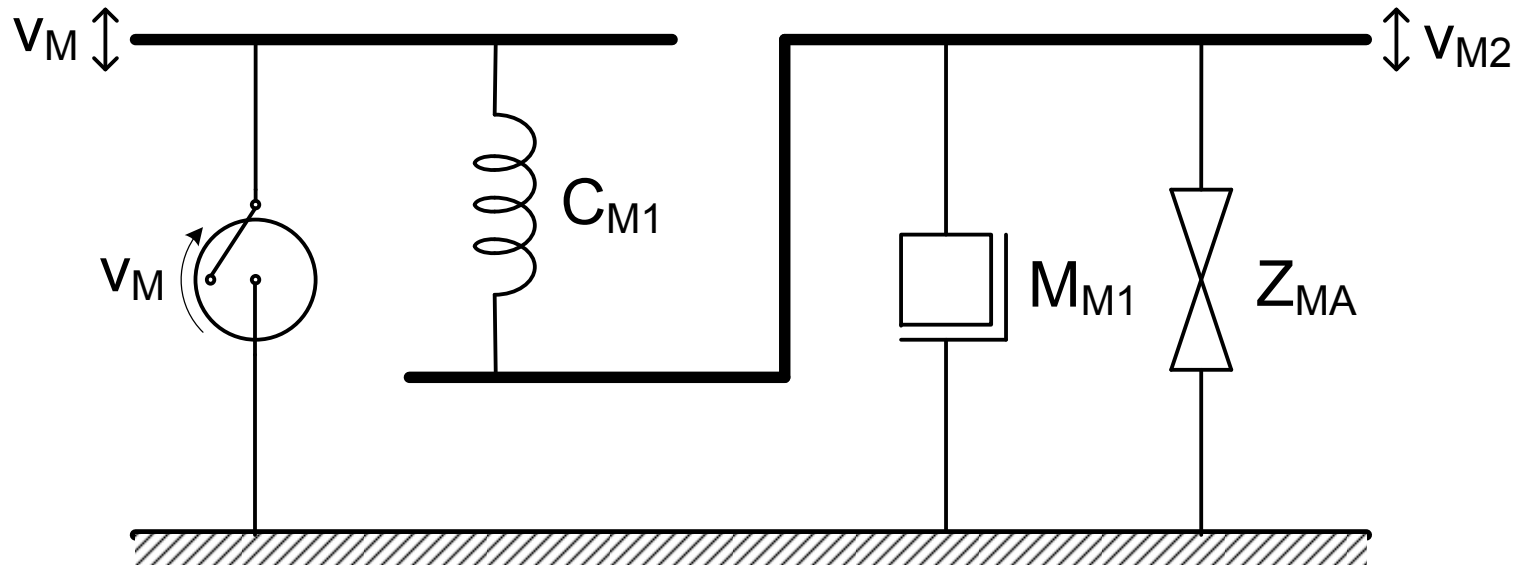
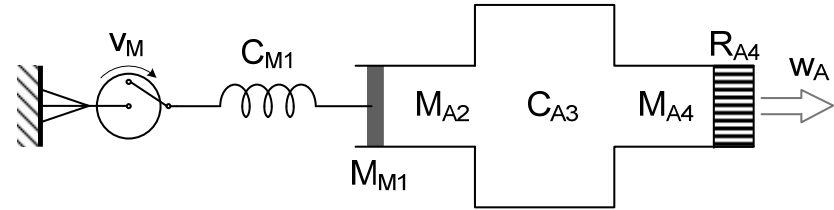
FIGURE 8.10. Examples of ladder-type acoustic filters.

Mechanicko-akustické sústavy

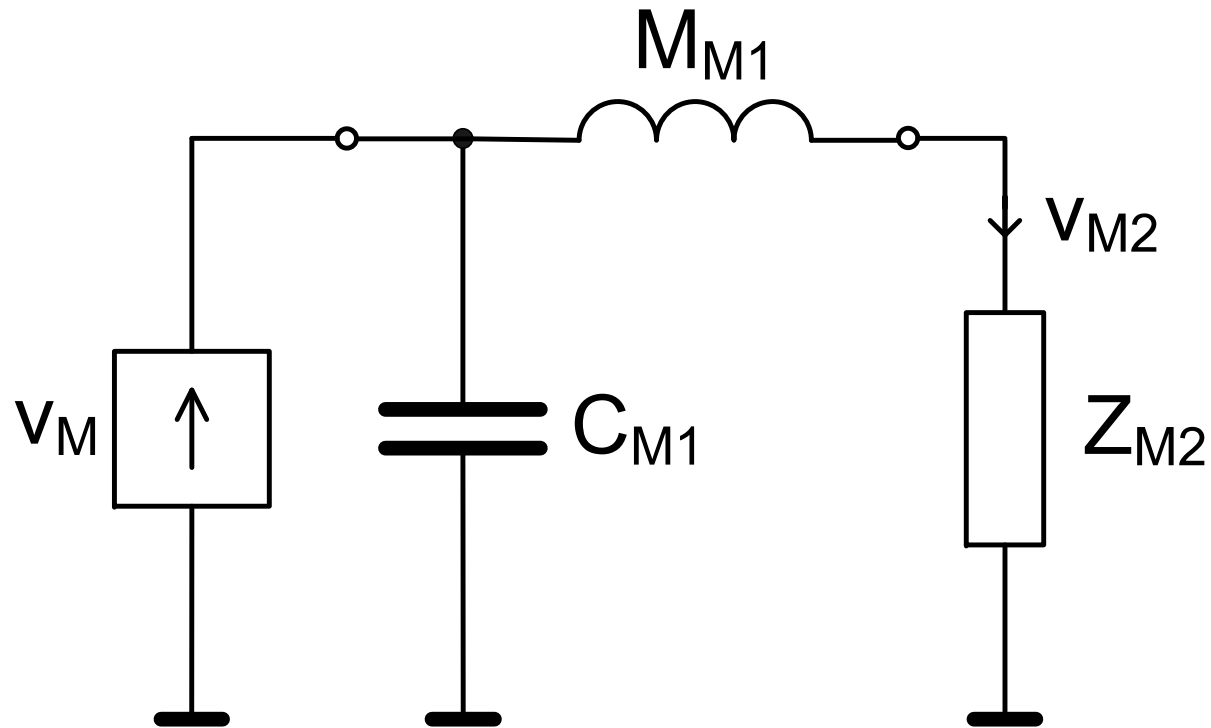
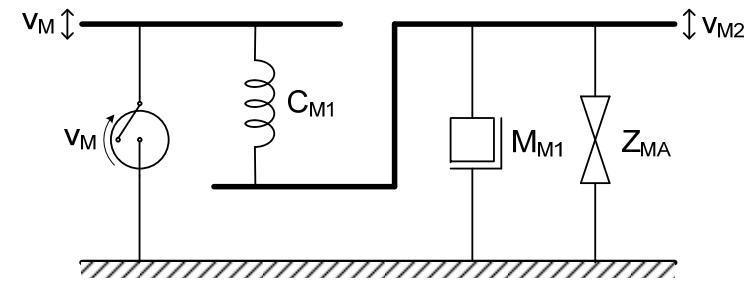
Príklad (1/5)



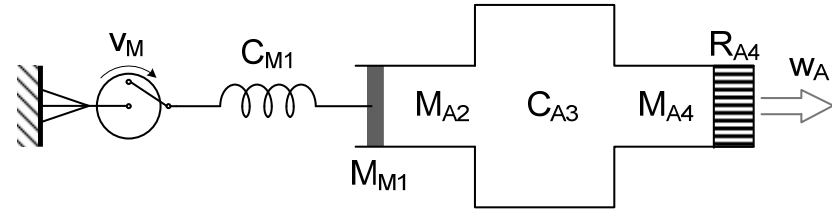
Symbolická schéma mechanickej časti



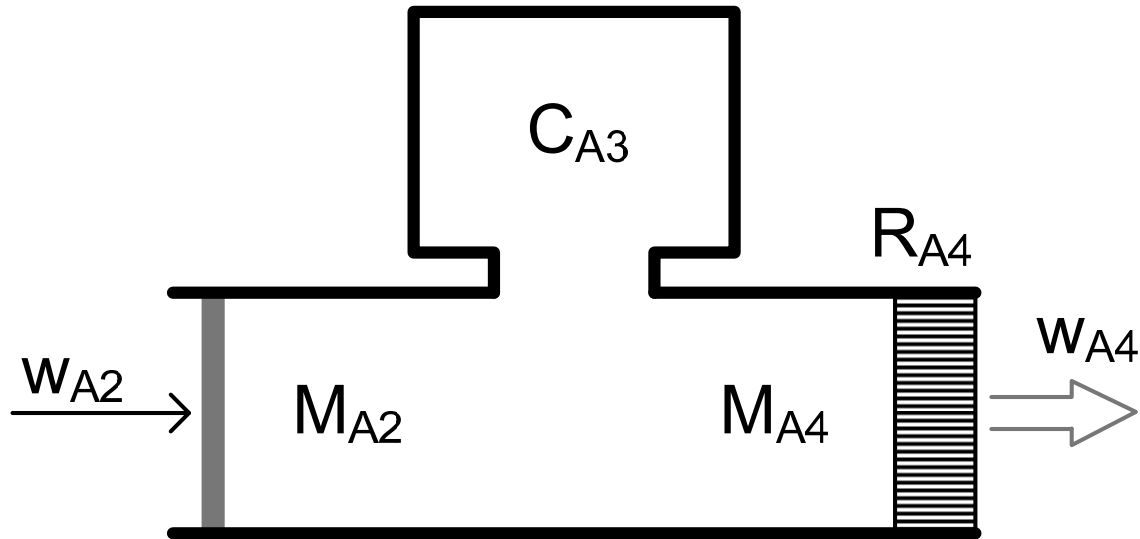
Analogická schéma mechanickej časti



Symbolická schéma akustickej časti

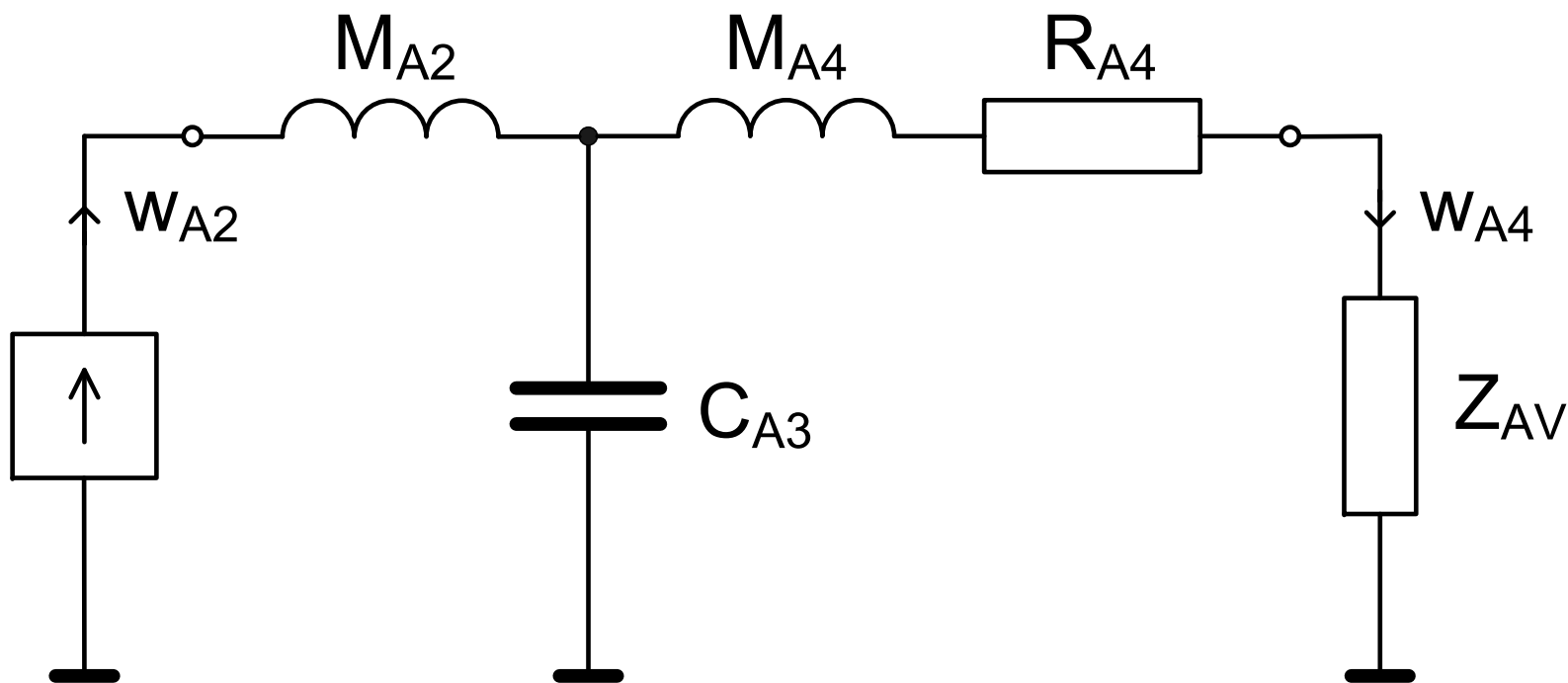
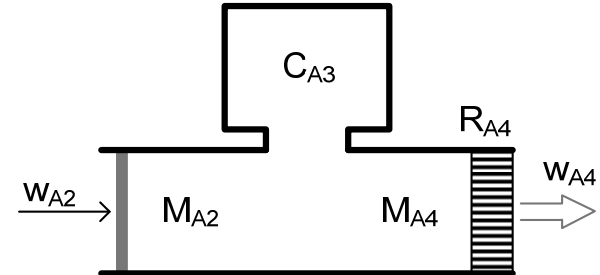


•

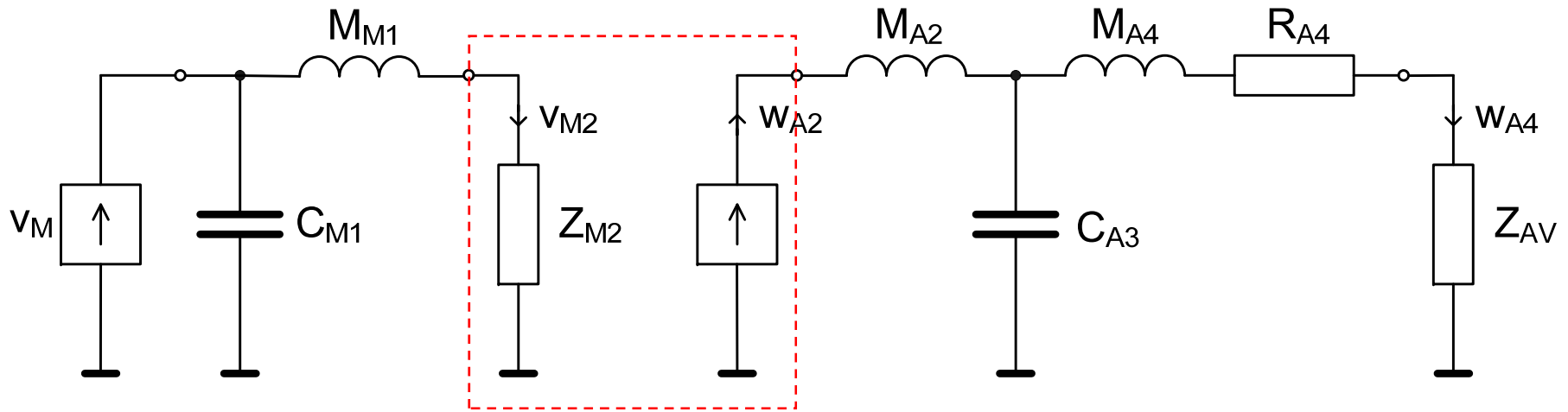


Analogická schéma akustickej časti

• ...

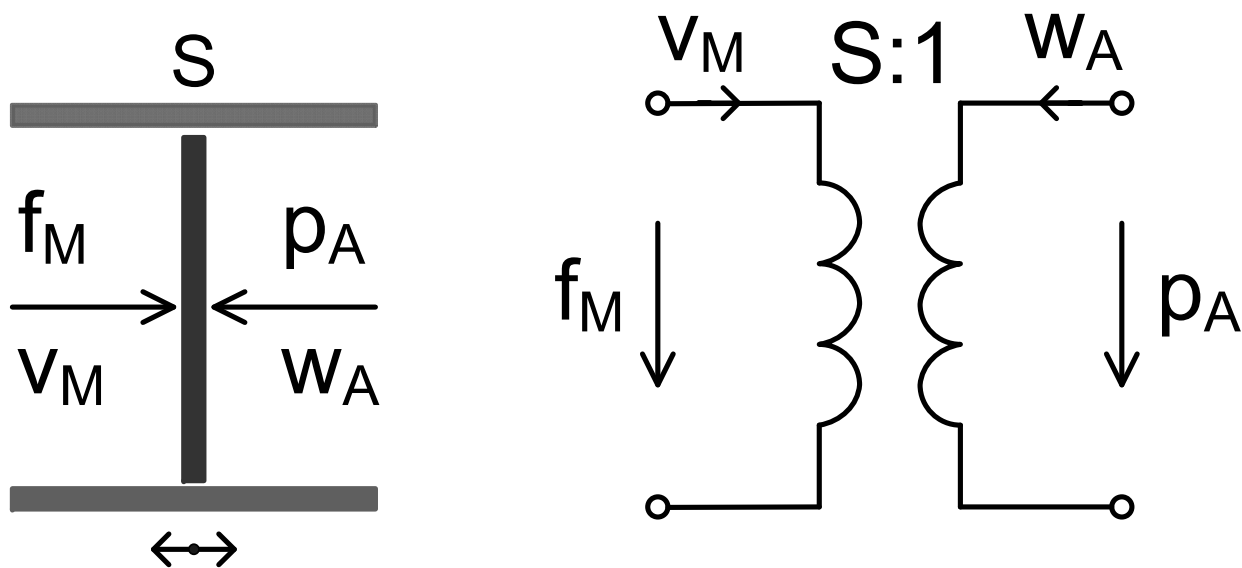


Príklad (2/5)



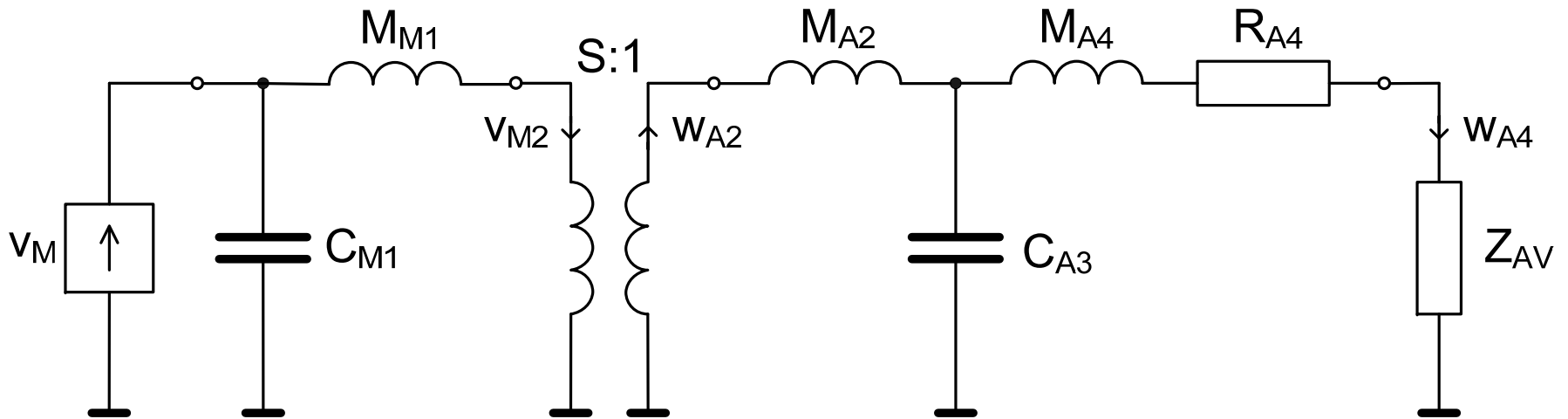
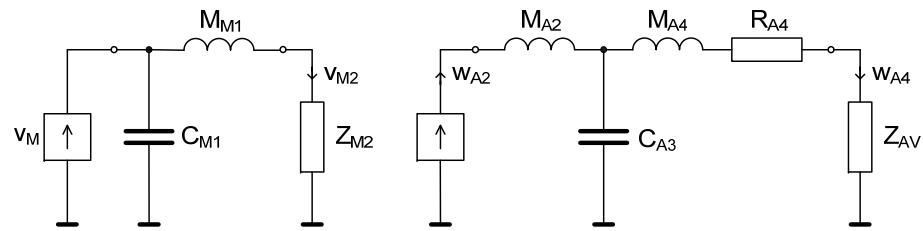
$$w_{A2} = S \cdot v_{M2}$$

Mechanicko-akustický menič



$$\left. \begin{array}{l} p_A = \frac{f_M}{S} \\ w_A = S \cdot v_M \end{array} \right\} \Rightarrow \left. \begin{array}{l} \frac{p_A}{w_A} = \frac{f_M}{v_M} \cdot \frac{1}{S^2} \\ Z_A = Z_M \cdot \frac{1}{S^2} \end{array} \right\} \Rightarrow \frac{Z_A}{Z_M} = \left(\frac{1}{S} \right)^2$$

Príklad (3/5)



Script of SCRIPT1

System 'S1'

MechResistance 'Rm0' Node=1=2 Rm=1e3Ns/m

MechCompliance 'Cm1' Node=2=0 Cm=1e-3m/N

MechMass 'Mm1' Node=2=3 Mm=10g

Coupler 'Cp1' Node=3=0=4
Ratio=100

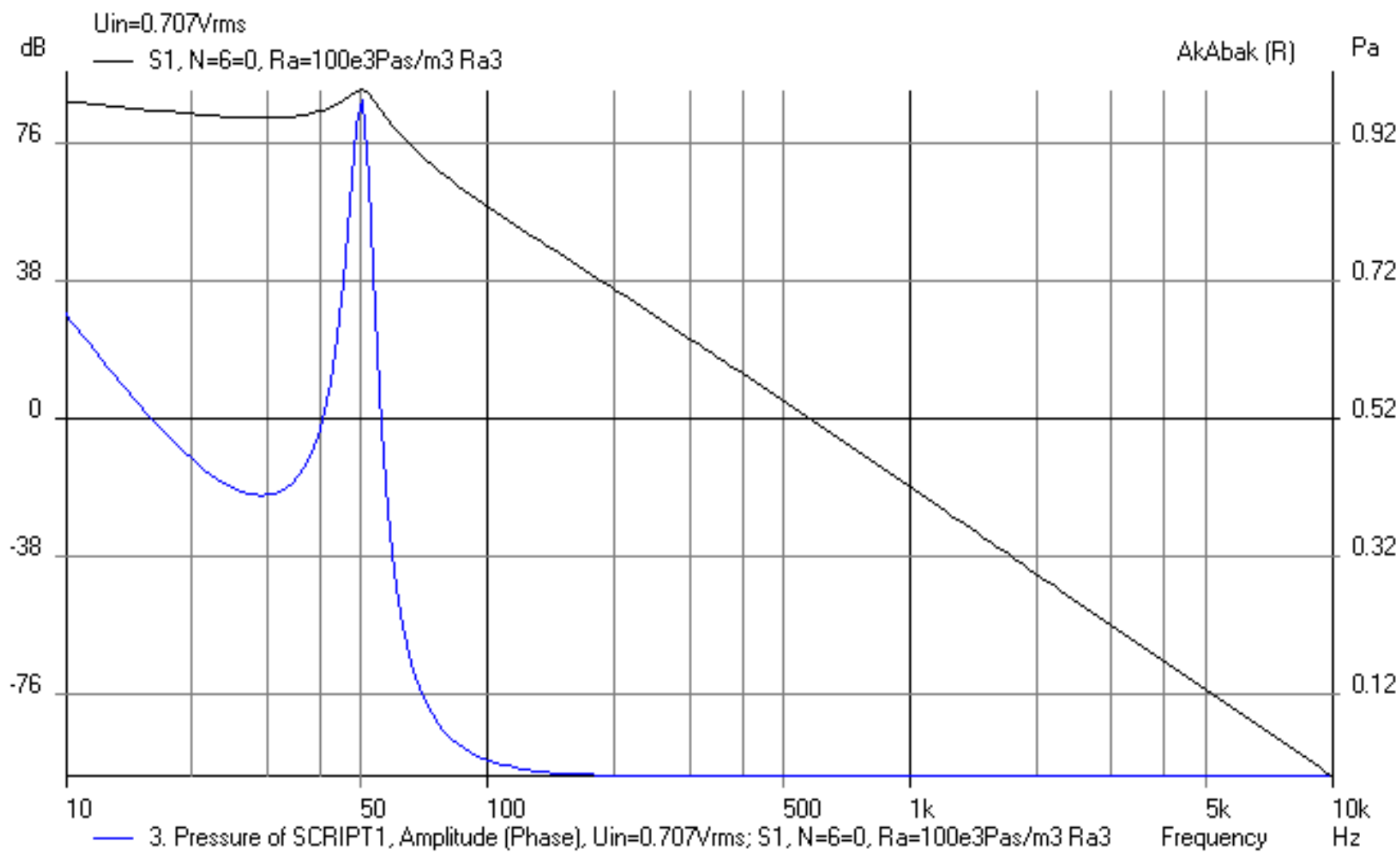
AcouMass 'Ma2' Node=4=5 Ma=100kg/m4

AcouCompliance 'Ca2' Node=5=0 Ca=0.1e-6m3/Pa

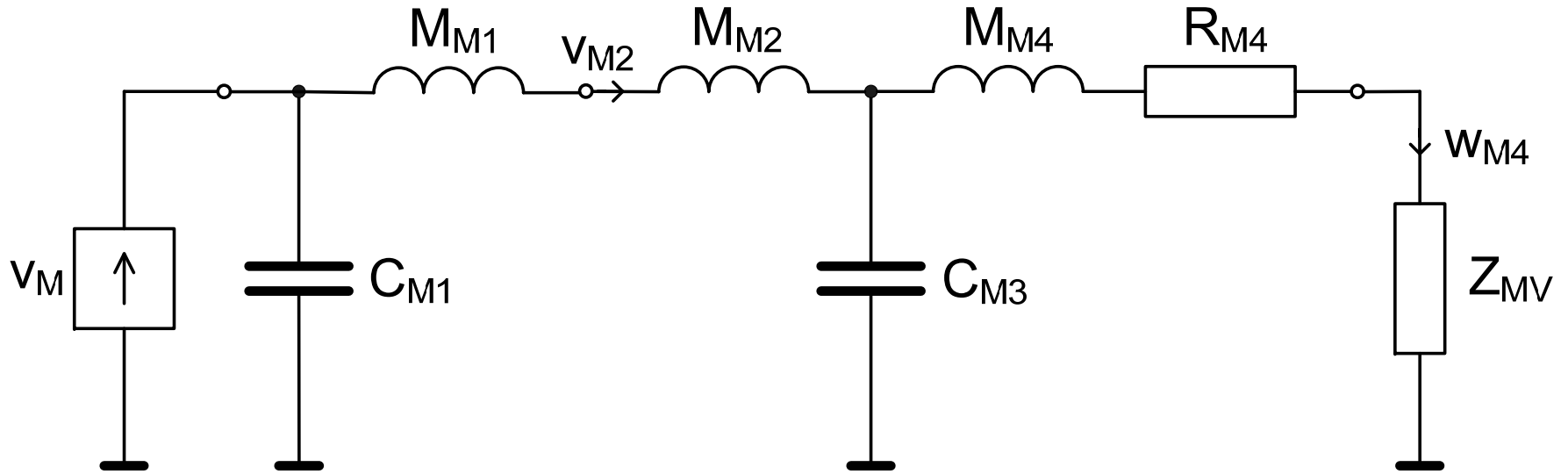
AcouMass 'Ma3' Node=5=6 Ma=100kg/m4

AcouResistance 'Ra3' Node=6=0 Ra=100e3Pas/m3

2. Pressure of SCRIPT1, Lp (Phase)



Príklad (4/5)



$$R_{M3} = S^2 R_{A3}$$

$$C_{M2} = \frac{C_{A2}}{S^2}$$

$$M_{M2} = S^2 M_{A2}$$

$$M_{M3} = S^2 M_{A3}$$

Ako boli vypočítané hodnoty prvkov mechanickej schémy (na predchádzajúcom slajde)

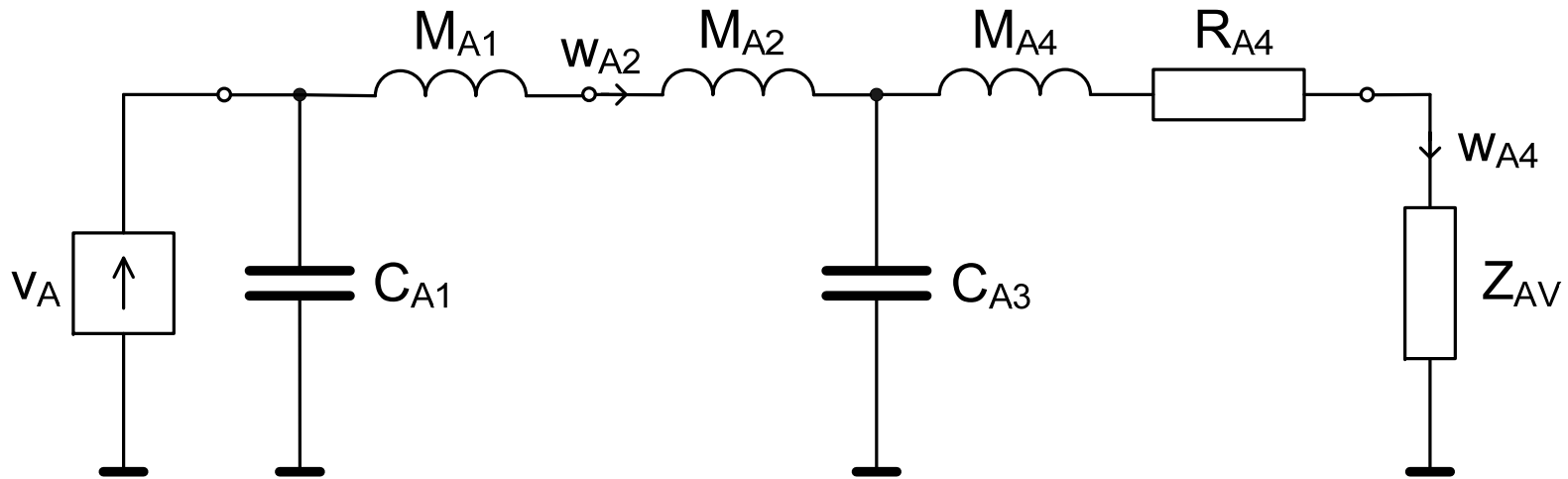
$$Z_{A3} = R_{A3} \Rightarrow Z_{M3} = S^2 \cdot Z_{A3} = S^2 \cdot R_{A3} = R_{M3} \Rightarrow R_{M3} = S^2 R_{A3}$$

$$Z_{A2} = j\omega M_{A2} \Rightarrow Z_{M2} = S^2 \cdot Z_{A2} = S^2 \cdot j\omega M_{A2} = j\omega S^2 M_{A2} = j\omega M_{M2} \Rightarrow M_{M2} = S^2 M_{A2}$$

$$Z_{A3} = j\omega M_{A3} \Rightarrow Z_{M3} = S^2 \cdot Z_{A3} = S^2 \cdot j\omega M_{A3} = j\omega S^2 M_{A3} = j\omega M_{M3} \Rightarrow M_{M3} = S^2 M_{A3}$$

$$Z_{A2} = \frac{1}{j\omega C_{A2}} \Rightarrow Z_{M2} = S^2 \cdot Z_{A2} = S^2 \cdot \frac{1}{j\omega C_{A2}} = \frac{1}{j\omega \frac{C_{A2}}{S^2}} = \frac{1}{j\omega C_{M2}} \Rightarrow C_{M2} = \frac{C_{A2}}{S^2}$$

Príklad (5/5)



$$M_{A1} = \frac{M_{M1}}{S^2}$$

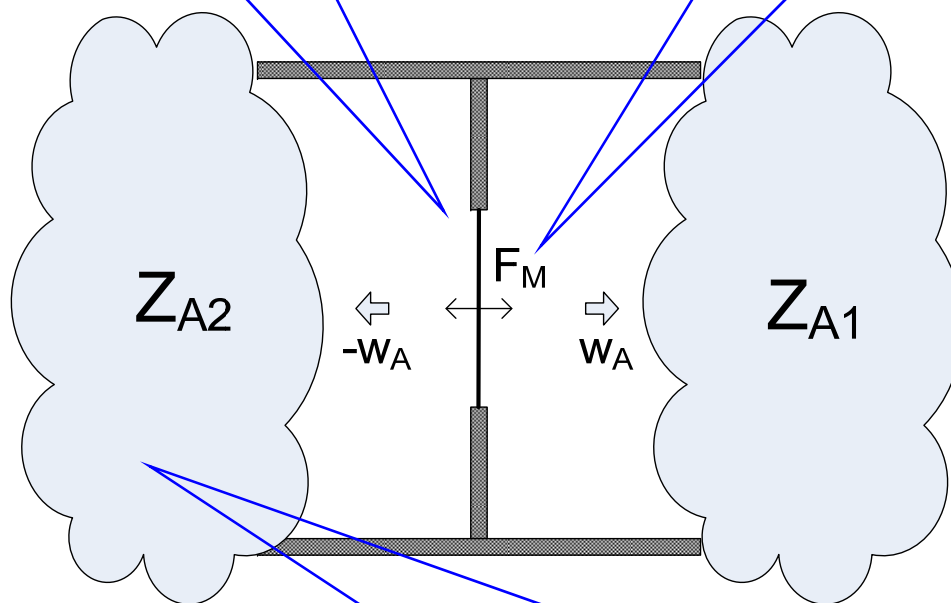
$$C_{A1} = S^2 C_{M1}$$

$$w_A = S \cdot v_M$$

Dvojčinný mechanicko-akustický menič

Uvažujme ideálny (nehmotný, dokonale tuhý, ...) kmitajúci piest plochy S , umiestnený ako na obr.

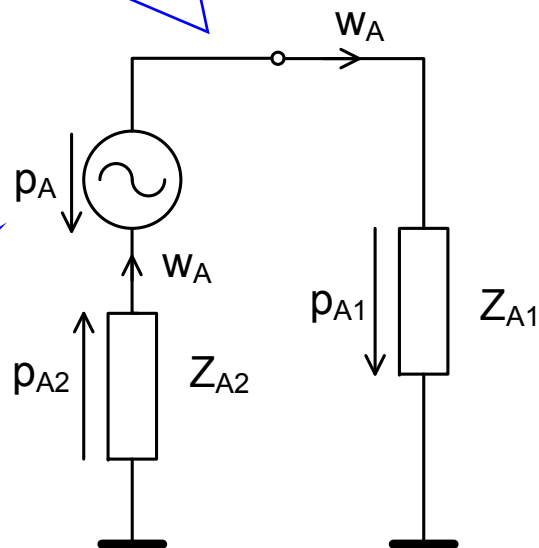
Predpokladáme, že piest je rozkmitaný pôsobením vonkajšej striedavej mechanickej sily F_M .



Akustická impedancia reprezentuje možný akustický obvod, ktorým môže byť zaťažená predná aj zadná strana piesta

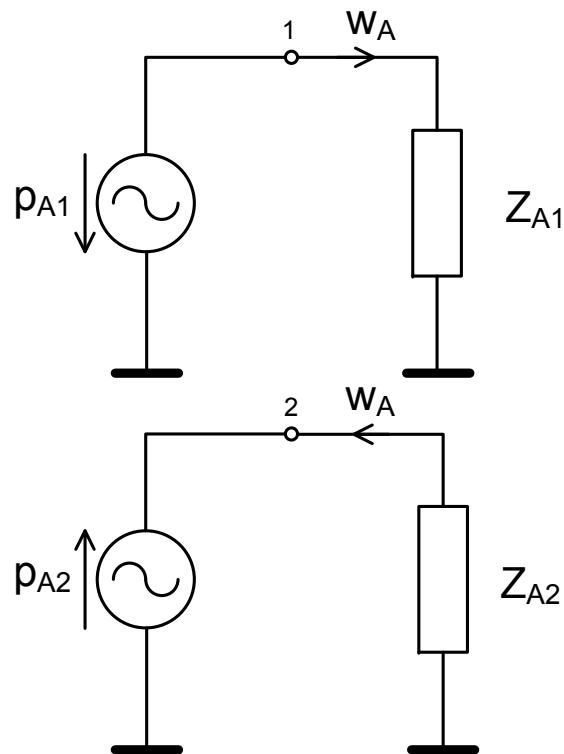
Piest vysielá akustickú vlnu do akustických obvodov pred aj za piestom (na oboch stranách piesta), čo možno vyjadriť akustickou analogickou schémou ako na obr.

$$p_A = \frac{F_M}{S}$$



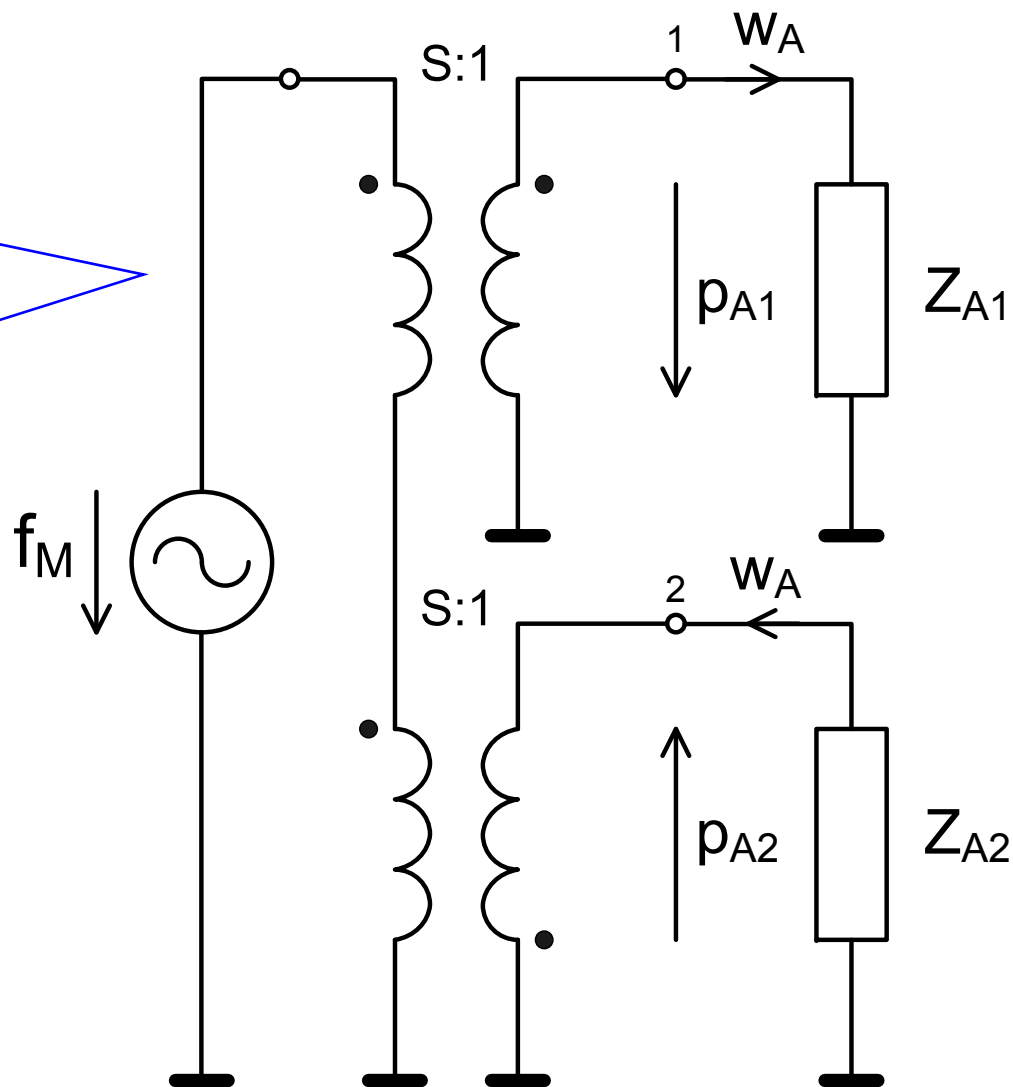
$$p_{A1} = p_A - p_{A2}$$

$$p_{A2} = p_A - p_{A1}$$



Obvod s dvomi impedanciami možno vyjadriť dvomi, vzájomne súvisiacimi obvodmi.

Ak berieme do úvahy akustické obvody pred a za kmitajúcim piestom a piest ako mechanicko-akustický menič, potom analogická schéma piesta, oddeľujúceho akustické obvody pred piestom od akustických obvodov za piestom je ako na obr.



Test č. 3

1. Malé akustické obvody sú akustické obvody, ktorých rozmery
 - a) sú oveľa väčšie než vlnová dĺžka zvukového vlnenia
 - b) sú oveľa menšie než vlnová dĺžka zvukového vlnenia
 - c) nezávisia od vlnovej dĺžky
2. Vlastnosť akustickej hmotnosti v akustických sústavách majú:
 - a) kapiláry
 - b) trubice
 - c) dutiny
3. Veľkosť akustickej poddajnosti v akustickej sústave závisí od:
 - a) objemu
 - b) ekvivalentnej dĺžky
 - c) váhy

